

ב"ה

חַתּוּמֵי ת



Thursday

Parshas Vezos Habracha

Yud-Gimmel Tishrei

5784

Name:

Chumash: Parshas Vezos Habracha - Chamishi



"בִּרְזֵל וּנְחָשׁת מִנְעֵלְךָ וּכְנִימֶיךָ דְבִאֵךְ"



Hashem gives Yidden parnasa every day because they do their Avodah every day!

Tehillim: 69 - 71



כְּמוֹפֶת הַיְיָ לְרַבִּים
וְצִמָּה מִתְּסִי עֵץ



Hashem gives a Yid the koach
to be a Dugma Chaya for other people!

Tanya: Igeres Hakodesh Siman Chof-Alef



”זריזותי! דאברקם היא שפמדה לנו
... צדקה תציל ממות”



We need to give tzedakah
with zerizus!

Hayom Yom: Yud-Gimmel Tishrei



The Ohel of the Rebbe Maharash
is in Lubavitch.

Rambam: Hilchos Maaseh HaKorbanos

מצות עשה ס"ג:

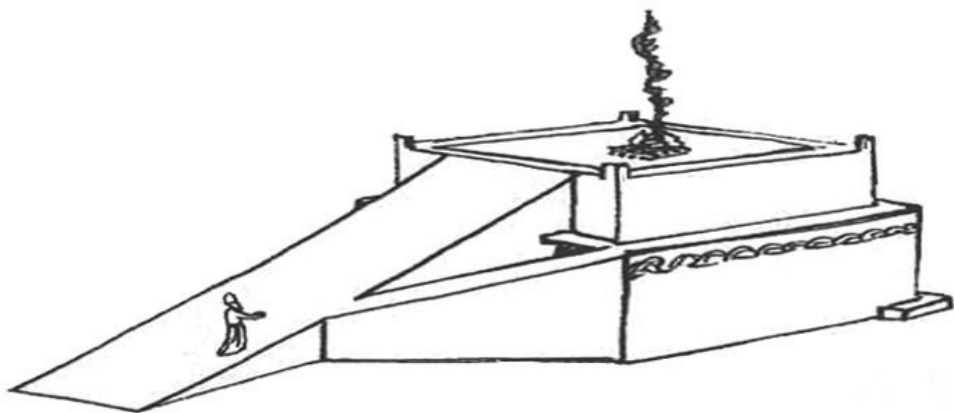
"אָדָם כִּי יִקְרִיב מִכֶּם קֶרְבָּן לַה' וְגו'
אִם עֹלָה קֶרְבָּנוּ מִן הַבְּקָר וְגו'" (פרשת ויקרא)

מצות לא תעשה קמ"ו:

"לֹא תֹכַל לֶאֱכֹל בְּשַׁעֲרֶיהָ וְגו' וְכֹל בְּדַרְיָהּ אֲשֶׁר תִּדְרֹר" (פרשת ראה)

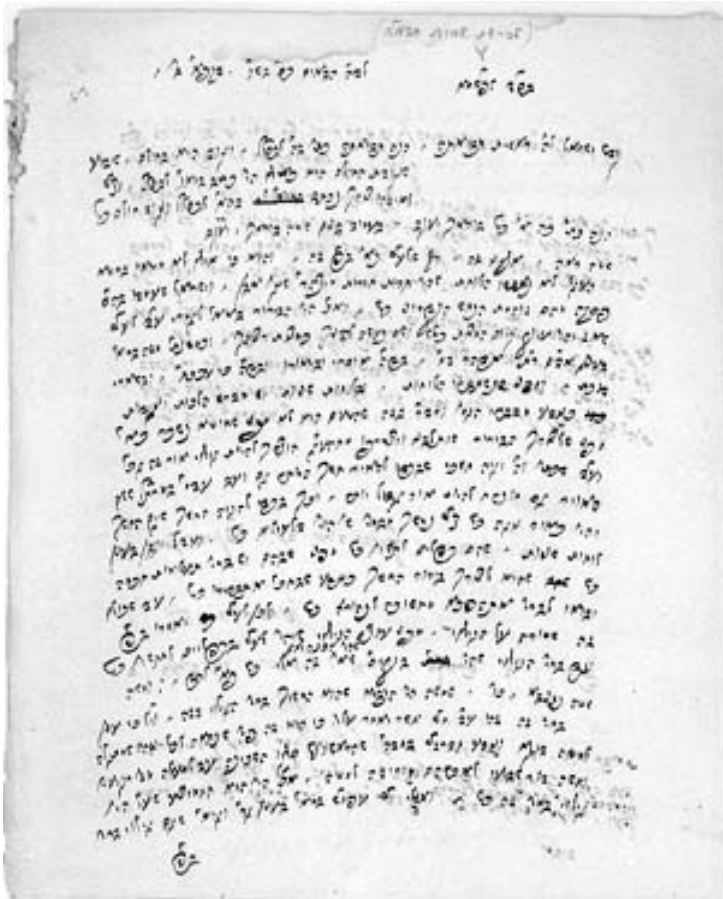
מצות עשה ס"ד:

"זֹאת תֹּרֶת הַחֻטָּאת וְגו'" (פרשת צו)



The Korban Olah
gets burned up completely
on the Mizbeich.

Inyana D'Yoma: Chassidische Yom Tov



People say that if you can't do something, find another way.

The Rebbe Maharash says — just do it!



www.KidsChitas.org

most pictures courtesy of Chinuch.org

לע"נ התינוק זאב ארי' ע"ה
בן יבלט"א הרה"ח ר' שניאור זלמן שי' גליק