

ב"ה

חַתּוּמֵי ת



Tuesday

Parshas Balak

Chag HaGeulah

Yud-Gimmel Tammuz

5782

Name:



www.KidsChitas.org

most pictures courtesy of Chinuch.org

לע"נ התינוק זאב ארי' ע"ה
בן יבלט"א הרה"ח ר' שניאור זלמן שי' גליק

Chumash: Parshas Balak - Shlishi



Hashem gave Bilaam's donkey
the koach to talk!

Inyana D'Yoma: Yud-Beis Tammuz



We learn the maamar
"Asara Sheyoshvim"
on Yud-Beis and Yud-Gimmel Tammuz.

Rambam: Hilchos Chomeitz U'Matzah



מצות לא תעשה ר':

"ולא יראה לה חמץ ולא יראה לה שאר בכל גבלה" (פרשת בא)

מצות לא תעשה ר"א:

"שבעת ימים שאר לא ימצא בבתיכם" (פרשת בא)

מצות עשה קנ"ח:

"בערב תאכלו מצות" (פרשת בא)



We make sure
that we won't be able to find
any chometz in the house on Pesach!

Tehillim: 69 - 71



יִמְלֵא פִי תְהִלָּתְךָ
כָּל הַיּוֹם תְּפַאֲרֶתְךָ

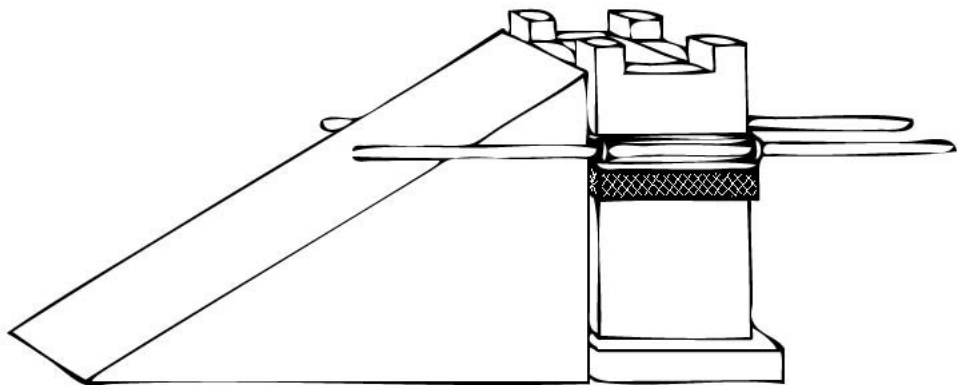


Our mouths should be full
of brachos to Hashem!

Tanya: Igeres Hateshuvah Perek Beis



”אֲמַנָּם שִׁיֵּהְיֶה לְרָצוֹן לְפָנֵי ה' וּמְרוֹצֶה וְחָבִיב לְפָנָיו
יִתְבָּרֵךְ כְּקוֹדֵם הַחֲטָא לְהִיּוֹת נֶחֱת רוּחַ לְקוֹנֵנו
מֵעֲבוּדָתוֹ הִיָּה צָרִיךְ לְהִבְיֵא קָרְבָּן עוֹלָה”



We give Hashem a present
to be as close to Him as before!

Hayom Yom: Yud-Gimmel Tammuz



תג הגאולה!



Today the Frierdiker Rebbe
was able to come home from jail!