

ב"ה

חַתּוּמֵי ת



Tuesday

Parshas Balak

Chag HaGeulah

Yud-Gimmel Tammuz

5782

Name:

Chumash: Parshas Balak - Shlishi

A large, white, oval-shaped speech bubble with a black outline and a tail pointing towards the bottom right. It is set against a background of a black and white brick wall pattern. The text inside the bubble is written in a simple, black, sans-serif font.

WHY DID
YOU HIT ME
THREE TIMES?

Hashem gave Bilaam's donkey
the koach to talk!

Tehillim: 69 - 71



יִמְלֵא פִי תְהִלָּתְךָ
כָּל הַיּוֹם תְּפַאֲרֶתְךָ

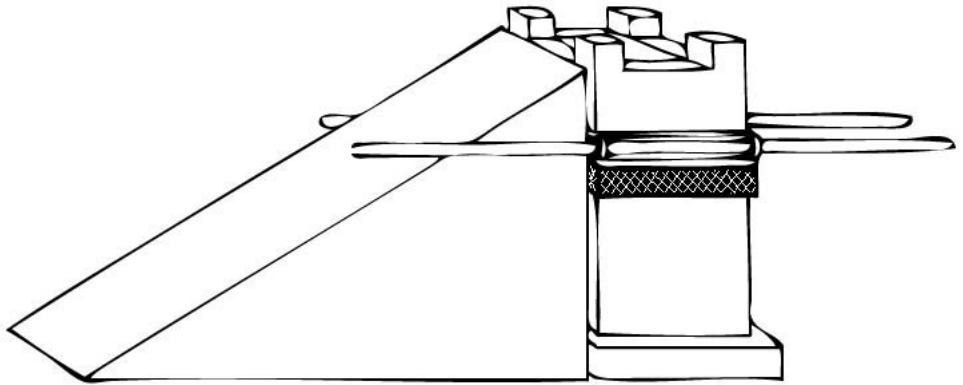


Our mouths should be full
of brachos to Hashem!

Tanya: Igeres Hateshuvah Perek Beis



”אִמְנֵם שִׁיחֶיָה לְרָצוֹן לְפָנַי ה' וּמְרוּצָה וְחִבִּיב לְפָנָיו
יִתְבַּרְךְ כְּקוֹדֵם הַחֹטֵא לְהִיּוֹת גִּנְחַת רוּחַ לְקוֹנֵו
מֵעֲבוּדָתוֹ הָיָה צָרִיךְ לְהִבִּיא קָרְבָּן עוֹלָה”



We give Hashem a present
to be as close to Him as before!

Hayom Yom: Yud-Gimmel Tammuz



תג הגאולה!



Today the Frierdiker Rebbe
was able to come home from jail!

Rambam: Hilchos Chomeitz U'Matzah



מצות לא תעשה ר':

"וְלֹא יֵרָאֶה לְךָ חֶמֶץ וְלֹא יֵרָאֶה לְךָ שְׂאֹר בְּכֹל גְּבֻלְךָ" (פרשת בא)

מצות לא תעשה ר"א:

"שִׁבְעַת יָמִים שְׂאֹר לֹא יִמָּצָא בְּבֵתֵיכֶם" (פרשת בא)

מצות עשה קנ"ח:

"בְּעֶרְבֵי הָאֵלּוּל מִצַּת" (פרשת בא)



We make sure
that we won't be able to find
any chometz in the house on Pesach!

Inyana D'Yoma: Yud-Beis Tammuz



We learn the maamar
"Asara Sheyoshvim"
on Yud-Beis and Yud-Gimmel Tammuz.



www.KidsChitas.org

most pictures courtesy of Chinuch.org

לע"נ התינוק זאב ארי' ע"ה
בן יבלט"א הרה"ח ר' שניאור זלמן שי' גליק