

ב"ה

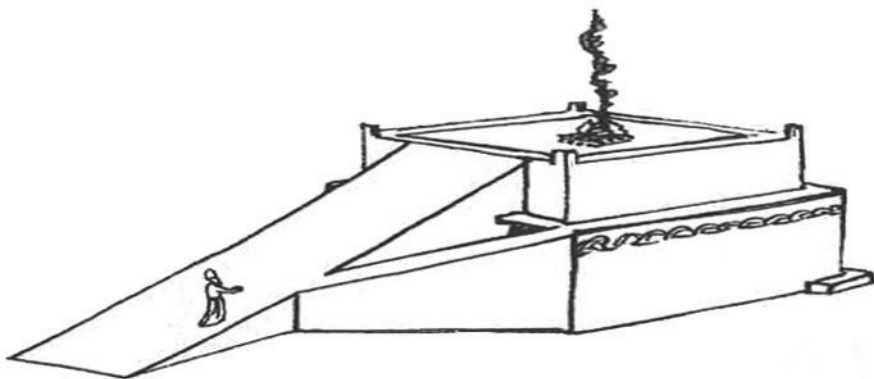
חַתִּית



Wednesday
Parshas Acharei
Yud-Tes Nisan
Third Day of Chol Hamoed Pesach
5782

Name:

Chumash: Parshas Acharei - Revi'i



We only bring korbanos
in the Beis Hamikdash.

Tehillim: 90 - 96



הַיְהוָה לְמַשְׁחָה אִישׁ הָאֱלֹהִים
ה' מַעֲוֹן אֲמָתָה
הָיִיתָ לָנוּ בְּדֶרֶךְ וָדָר



Moshe Rabbeinu has the special
shlichus to show the world what
Hashem wants them to do.

Tanya: Likutei Amarim Perek Mem-Beis



”אטו יראָה מילתא זוטרתִי היא
אין לגבי מלשה מילתא זוטרתִי היא וכו'”



A Rebbe gives us koach
to have Yiras Shomayim

Hayom Yom: Yud-Tes Nisan



היום ארבעה ימים לעומר:

נצח שבחוסד

"כל צדיק נכוה מחרפתו של חבריו"



Mah Nishtana

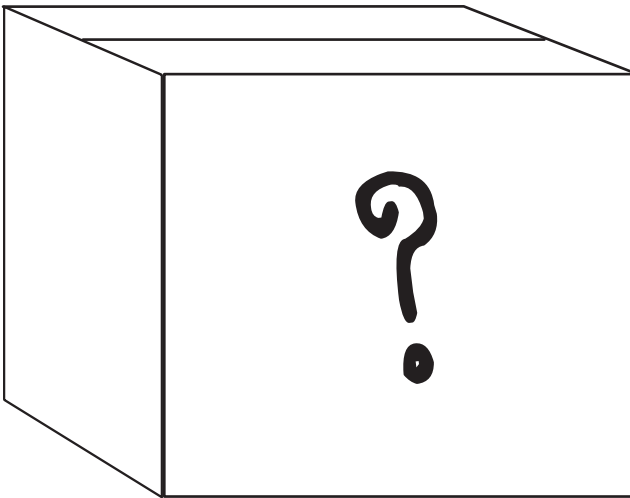
talks about Golus and Geulah!

Rambam: Hilchos Nachalos



מצות עשה רמ"ח:

"אִישׁ כִּי יָמוּת וְיֵבֶן אֵין לוֹ וְגו'" (פרשת פנחס)



Who gets a person's things
after he passes away?

Inyana D'Yoma: Mesechta Sotah



”כָּל אָדָם שֵׁיֵשׁ בּוֹ גִּסוּת הַרוּחַ
כְּאִילוֹ עוֹבֵד עֲבוֹדַת כּוֹכָבִים”



A person shouldn't be a Baal Gaavah
that doesn't think about Hashem!



www.KidsChitas.org

most pictures courtesy of Chinuch.org

לע"נ התינוק זאב ארי' ע"ה
בן יבלט"א הרה"ח ר' שניאור זלמן שי' גליק