

ב"ה

חַתּוּמֵי ת



Wednesday

Parshas Chukas-Balak

Tes Tammuz

5783 - Shnas Hakhel

Name: _____



www.KidsChitas.org

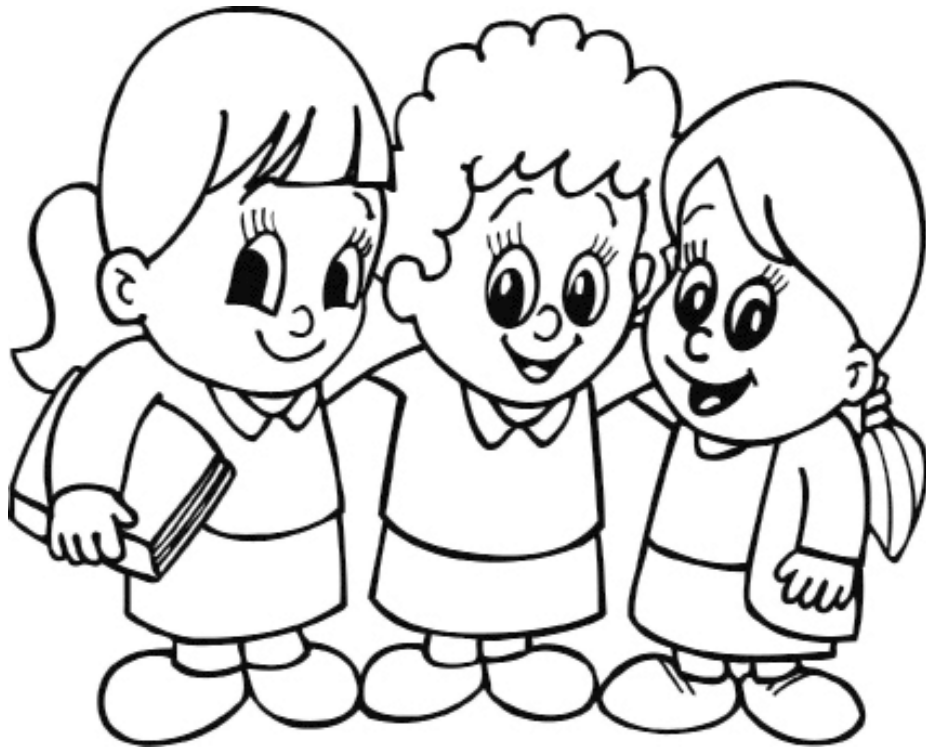
most pictures courtesy of Chinuch.org

לע"נ התינוק זאב ארי' ע"ה
בן יבלט"א הרה"ח ר' שניאור זלמן שי' גליק

Chumash: Parshas Chukas-Balak - Revi'i



"לא תֵאָר אֶת הָעַם בִּי בְרוּךְ הוּא"



Hashem tells Bilaam
that Yidden don't need his brachos!

Inyana D'Yoma: Inyonei Geulah



Now we have a special koach
to work together with Mesiras Nefesh
to bring Moshiach now!

Rambam: Hilchos Taaniyos



מצות עשה נ"ט:

"וביום שמחתכם ובמועדיכם ובראשי חודשכם
ותקעתם בחצצרת" (פרשת בהעלותך)

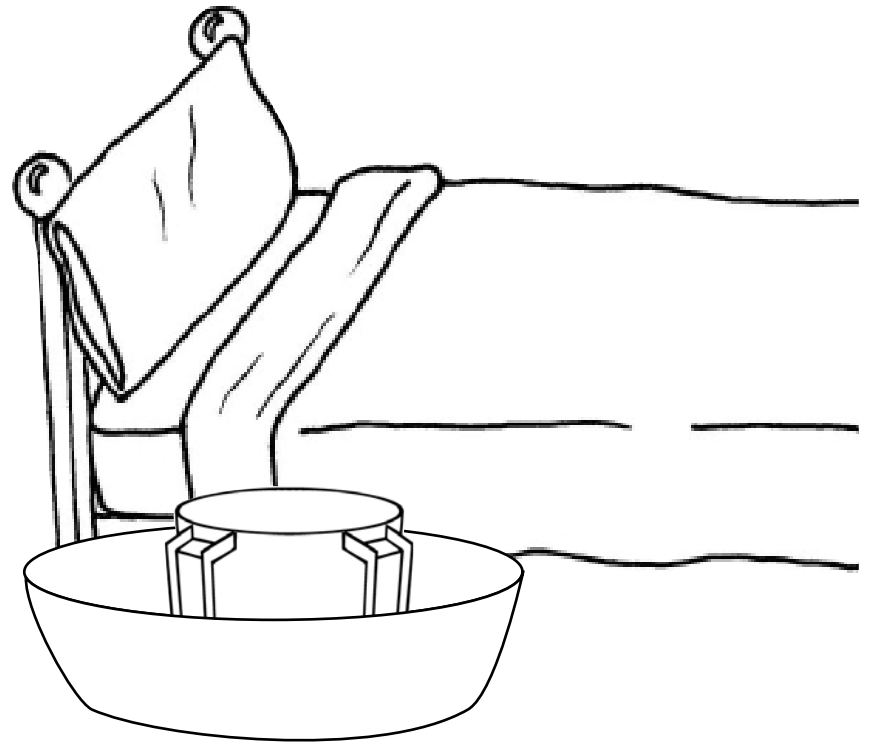


It's a mitzvah to blow trumpets on Shabbos, Yom Tov and Rosh Chodesh.

Tehillim: 49 - 54



לִמְהָרָא אֵירָא בְיָמַי רָע
עָוֹן עֲקָבַי יְסוּבְנִי

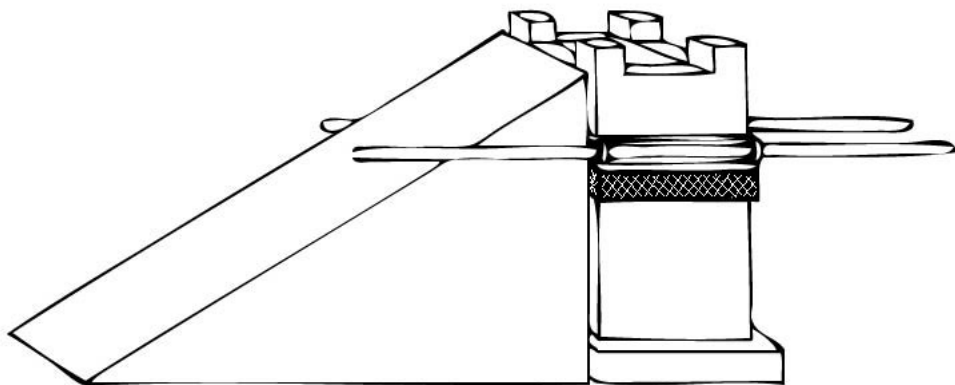


We need to be careful
with our chassidishe minhagim!

Tanya: Igeres Hateshuvah Perek Beis



”וְהָיָא דוֹרוֹן לְאַתֵּר שְׁעָשָׂה תְּשׁוּבָה
וְנִמְחַל לוֹ הָעוֹנֵשׁ”



We give Hashem a present
to be as close to Him as before!

Hayom Yom: Tes Tammuz



”אַלֶּע אִיִּדְיִשֶׁע עֶלְטֶעֶרן וועלכע באַדאַרפֿען האַפֿען אַ
ספּעציעלע יִשׁוּעָה און הַצְלָה פֿאַר זייערע קינדער, איז
דער זיכערסטער מיטעל צו שטיצען תּוֹרָה לערנער”



Giving tzedakah for people who
learn Torah is a zechus that
helps people's children.