

ב"ה

חַתּוּמֵי ת



Wednesday
Parshas Chukas-Balak
Tes Tammuz
5783 - Shnas Hakhel

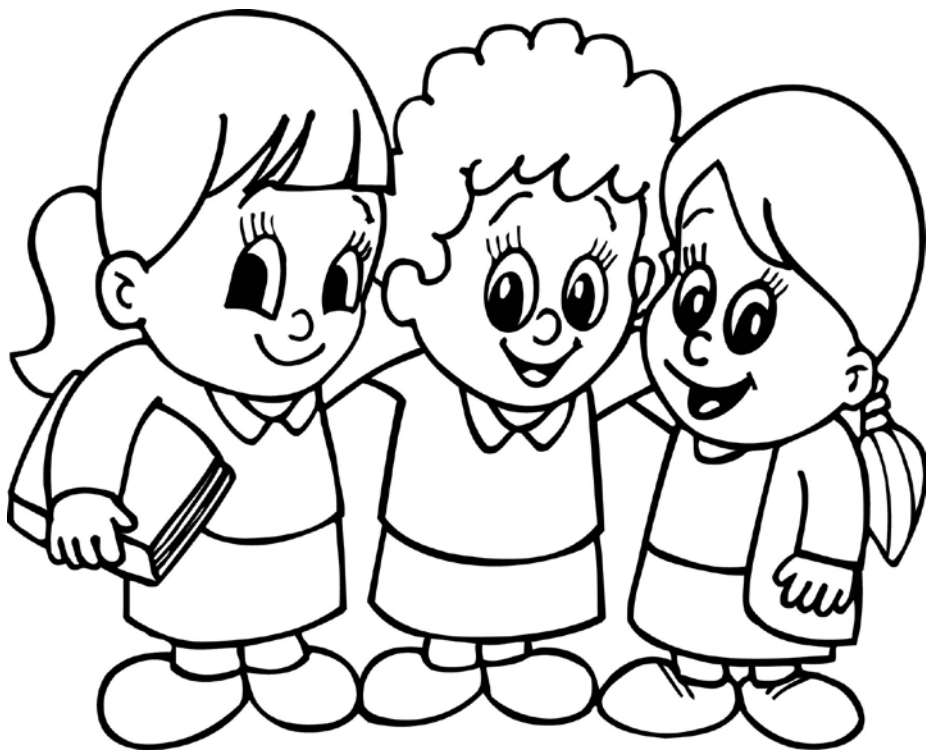
Name:



Chumash: Parshas Chukas-Balak - Revi'i



”לא תֵאָר אֶת הָעַם כִּי בְרוּךְ הוּא”

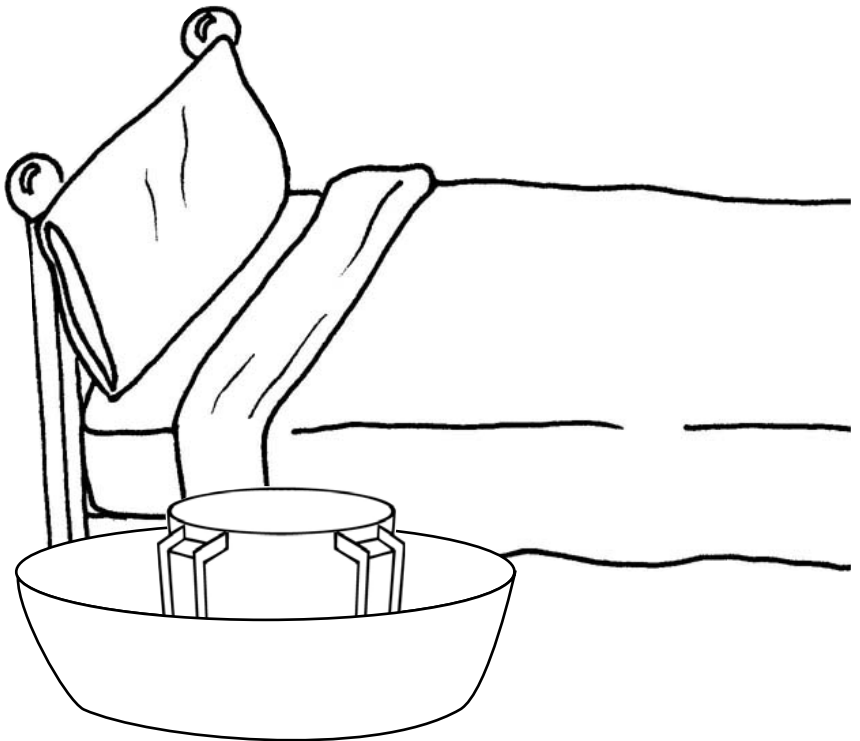


Hashem tells Bilaam
that Yidden don't need his brachos!

Tehillim: 49 - 54



לְמַה אֵירָא בְיָמַי רָע
עֵוֹן עֲקָבַי יִסּוּבֵנִי

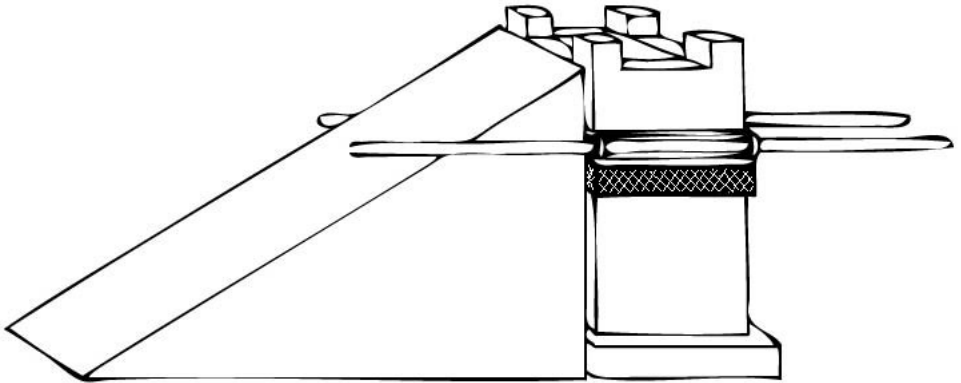


We need to be careful
with our chassidishe minhagim!

Tanya: Igeres Hateshuvah Perek Beis



”וְהָיָא דוֹרוֹן לְאַתֵּר לְשַׁעֲשֵׂה תְּשׁוּבָה
וְנִמְתַּל לוֹ הָעוֹנֵשׁ”



We give Hashem a present
to be as close to Him as before!

Hayom Yom: Tes Tammuz



"אלֵּעַ אִיִּדְיִשֶׁעַ עֶלְטֶעֶרן וועלכע פֿאַדאַרפֿען האָפֿען אַ
ספּעציעלע יִשׁוּעָה און הַצֵּלָה פֿאַר זייערע קינדער, איז
דער זיכערסטער מיטעל צו שטיצען תּוֹרָה לערנער"

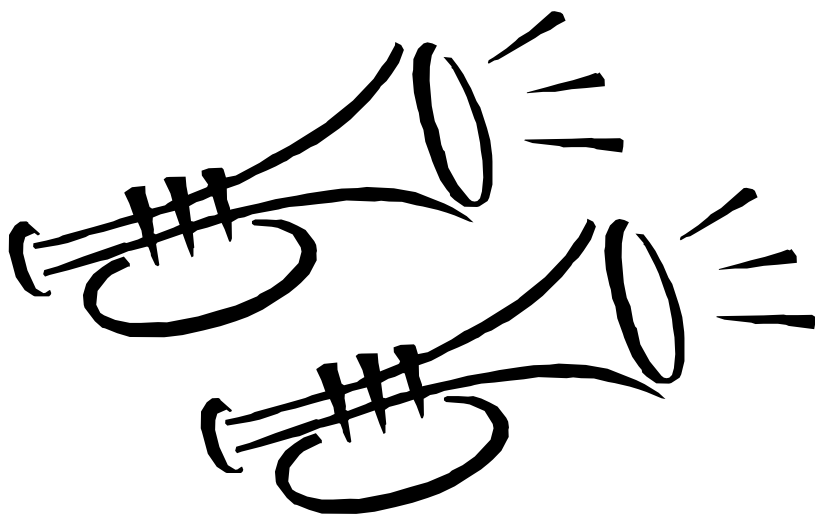


Giving tzedakah for people who
learn Torah is a zechus that
helps people's children.

Rambam: Hilchos Taaniyos

מצות עשה נ"ט:

"וּבַיּוֹם שְׁמַחְתֶּם וּבְמוֹעֲדֵיכֶם וּבְרֵאשֵׁי חַדְשֵׁיכֶם
וּתְקַעְתֶּם בַּחֲצֹצְרוֹת" (פרשת בהעלותך)



It's a mitzvah to blow trumpets on
Shabbos, Yom Tov and Rosh Chodesh.

Inyana D'Yoma: Inyonei Geulah



Now we have a special koach
to work together with Mesiras Nefesh
to bring Moshiach now!



www.KidsChitas.org

most pictures courtesy of Chinuch.org

לע"נ התינוק זאב ארי' ע"ה
בן יבלט"א הרה"ח ר' שניאור זלמן שי' גליק