

ב"ה

חַתִּי"ת



**Vendredi**  
**Parachat Haazinou**  
**'Haf-Teth Elloul**  
**Erev Roch Hachana**  
**5783 - Chnat Hakhel**

Nom:

---



Le'ilui nichmat  
**Rav Shmouel Azimov A"H ben Rav 'Haim Hillel**



[www.KidsChitas.org](http://www.KidsChitas.org)

## Inyané Déyoma : Erev Roch Hachana



La veille de Roch Hachana, on écrit un pan pour demander une bonne année.

## 'Houmach : Parachat Haazinou – Chichi



”הַרְגִּינוּ גּוֹיִם עִמּוֹ כִּי דָם עֲבָדְיוֹ יִקּוּם  
וְנַקָּם יָשִׁיב לְצַרְיוֹ וְכִפֵּר אֶדְמָתוֹ עִמּוֹ”

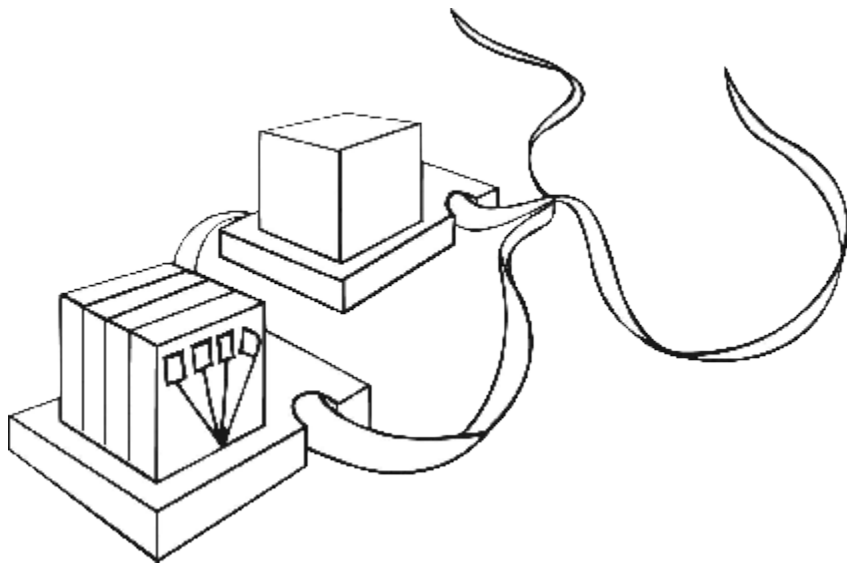


Hachem punira les goyim qui ont fait des choses pas gentilles aux Juifs.

# Tehillim : 140-150



מַגִּיד דְּבָרוֹ לִיעֲקֹב  
תִּקְרוּ וּמִשְׁפָּטָיו לִישְׂרָאֵל

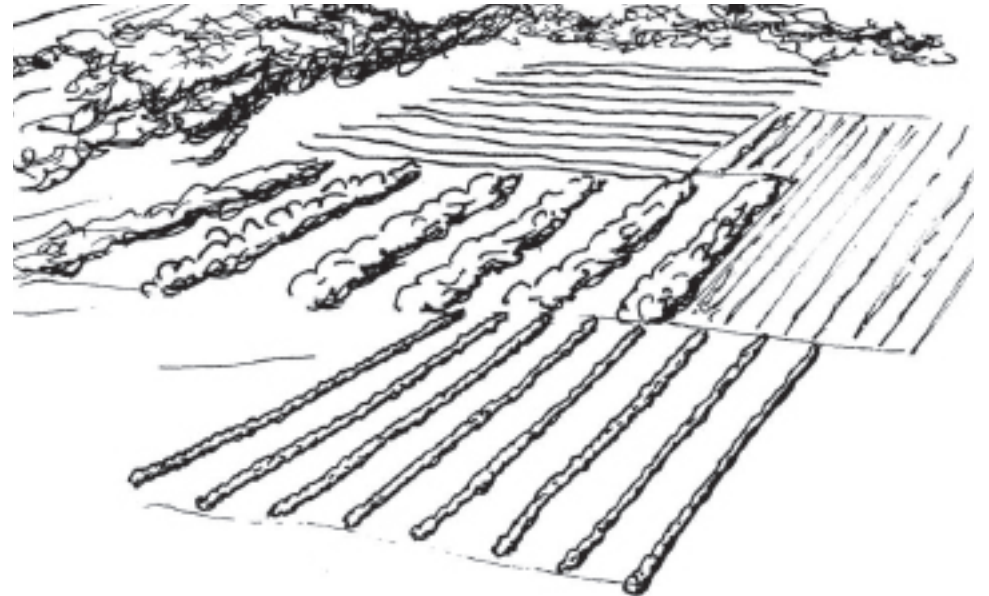


*Ce que Hachem fait pour Lui-même,  
Il demande aux Juifs de le faire !*

# Rambam : Hil'hot Chemita VeYovel



מצות עשה קל"ח:  
"וּבְכָל אֶרֶץ אֲחֻזְתְּכֶם גְּאֹלָה תִּתְּנוּ לָאָרֶץ" (פרשת בהר)  
מצות לא תעשה רכ"ז:  
"וְאִישׁ כִּי יִמְכֹר בֵּית מוֹשָׁב עִיר חוֹמָה וּגְו" (פרשת בהר)  
מצות עשה קל"ט:  
"וְהָאָרֶץ לֹא תִמְכַּר לְצַמְתָּת" (פרשת בהר)

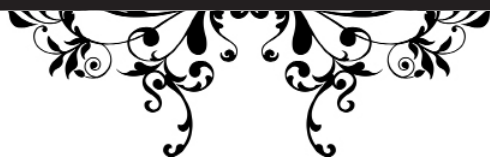
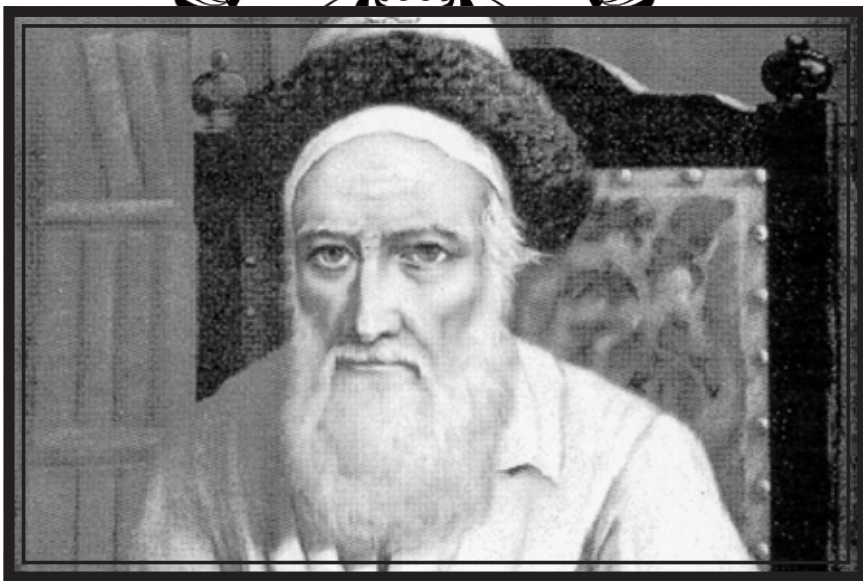


Pendant le Yovel, les champs  
d'Erets Israël retournent à leurs  
premiers propriétaires.

## Hayom Yom : 'Haf-Teth Elloul



"מען האט גאר קיין השגה ניט, ווי עס איז טייער  
בא'ה' יתברך דער גוף פון א אידען."



Aujourd'hui, erev Roch Hachana, c'est  
l'anniversaire du Tsema'h Tsedek !

## Tanya : Igueret Hakodech Siman Youd-Teth



"השיג האריז"ל ... ודרש פמה דרושים בבחינת  
פנימיות אפילו בספירות ומדרגות רבות  
שלמעלה מהחכמה ופטר דאצילות"



Les livres de kabbala nous parlent  
des niveaux supérieurs d'Hachem.