

ב"ה

חַתּוּמֵי ת



Vendredi
Parachat Nasso
Youd-Guimel Sivan
5783 - Chnat Hakhel

Nom:



Le'ilui nichmat

Rav Shmouel Azimov A"H ben Rav 'Haim Hillel

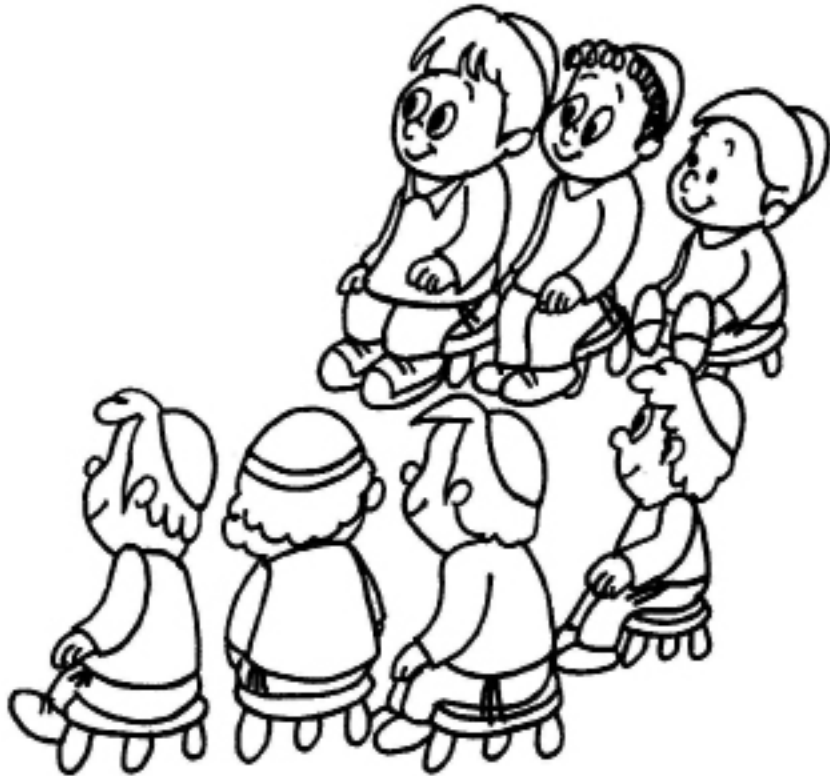


www.KidsChitas.org

Inyané Déyoma : Youd-Guimel Sivan



”מַעֲלִין בַּקֹּדֶשׁ וְאֵין מוֹרִידִין!”

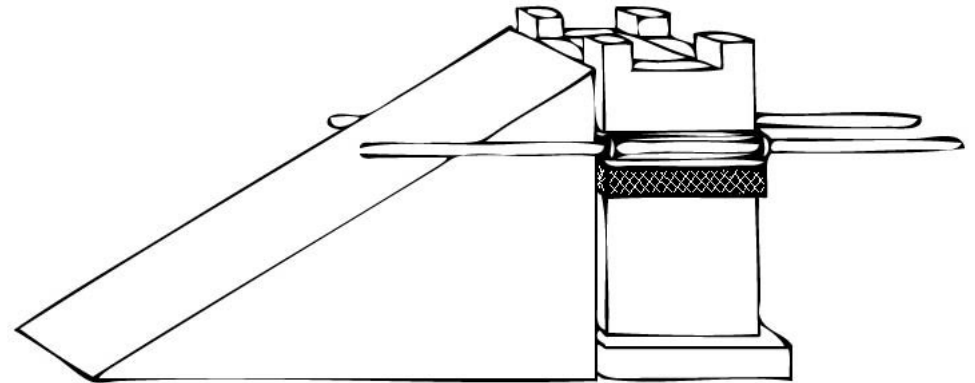


Aujourd’hui, on commence à garder nos bonnes décisions de Chavouot même pendant des jours normaux !

‘Houmach : Parachat Nasso – Chichi



”בְּיוֹם עֲשִׂיתִי עֶשְׂרָה יוֹם נָשִׂיא לְבְנֵי אִשְׂרָאֵל...”



Aujourd’hui, nous étudions les sacrifices des autres tribus pour l’inauguration du mizbea’h.

Tehillim : 69-71



כְּמוֹפֶת הַיְיָ לְרַבִּים
וְנִצְחָהּ מִחֲסֵי עֶז



Hachem donne une force spéciale
à une personne qui montre aux
autres comment agir !

Rambam : Hil'hot Chabbat



מצות לא תעשה שכ"ב:
"לֹא תִבְעֲרוּ אִישׁ בְּכָל מִשְׁבְּתֵיכֶם בְּיוֹם הַשַּׁבָּת" (פרשת ויקהל)



Un Beth Din ne peut pas punir
de gens pendant Chabbat.

Hayom Yom : Youd-Guimel Sivan



"הַצִּמְחָה צְדָקָה חֵיבֵר כַּמָּה נְגוּנִים,
לְמוֹדוֹ הָיָה בְּקוֹל וְנִגּוּן..."

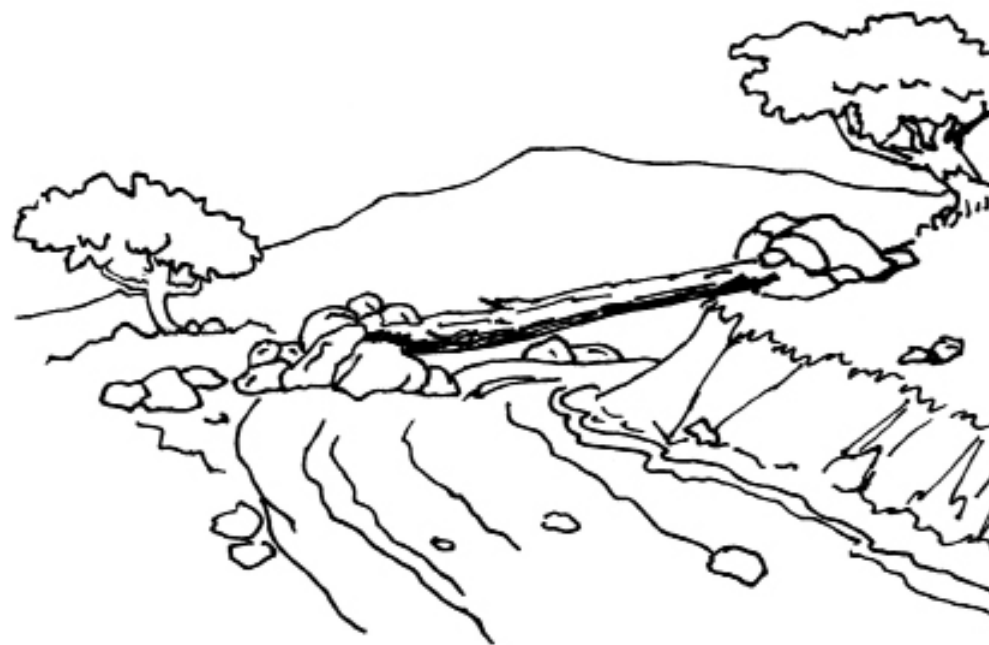


Le Tsema'h Tsedek chantait des niggounim quand il apprenait la Torah.

Tanya : Chaar Hayi'houd Vehaemouna Perek Daled



"וְזֶה אֵין בְּשִׁכְלֵי שׁוֹם נְבָרָא לְהַשְׁיִיג מְהוּת הַצְּמִצּוּם
וְהַהֶסְתֵּר וְשִׁיחִיָּה אַף עַל פִּי כֵּן גּוֹף הַנְּבָרָא
נְבָרָא מֵאִין לִישׁ"



Hachem est tellement grand, Il peut même se cacher dans le monde !