

ב"ה

חַתּוּמֵי ת



Vendredi
Parachat Nasso
Youd-Guimel Sivan
5783 - Chnat Hakhel

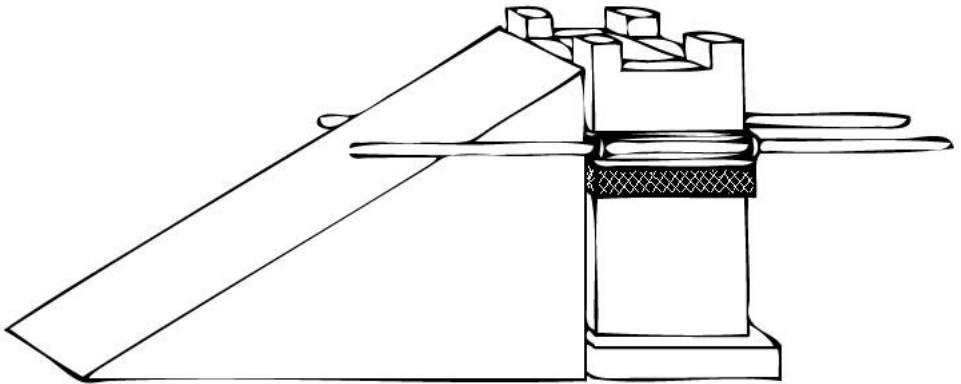
Nom:



'Houmach : Parachat Nasso – Chichi



”בְּיוֹם עֲשִׂיתִי עֶשֶׂר יוֹם נָשִׂיא לְבְנֵי אִישׁ...”



Aujourd’hui, nous étudions les sacrifices des autres tribus pour l’inauguration du mizbea’h.

Tehillim : 69-71



כְּמוֹכָהּ הֵייתִי לְרַבִּים
וְאַתָּה מְחַסֵּי עֵז

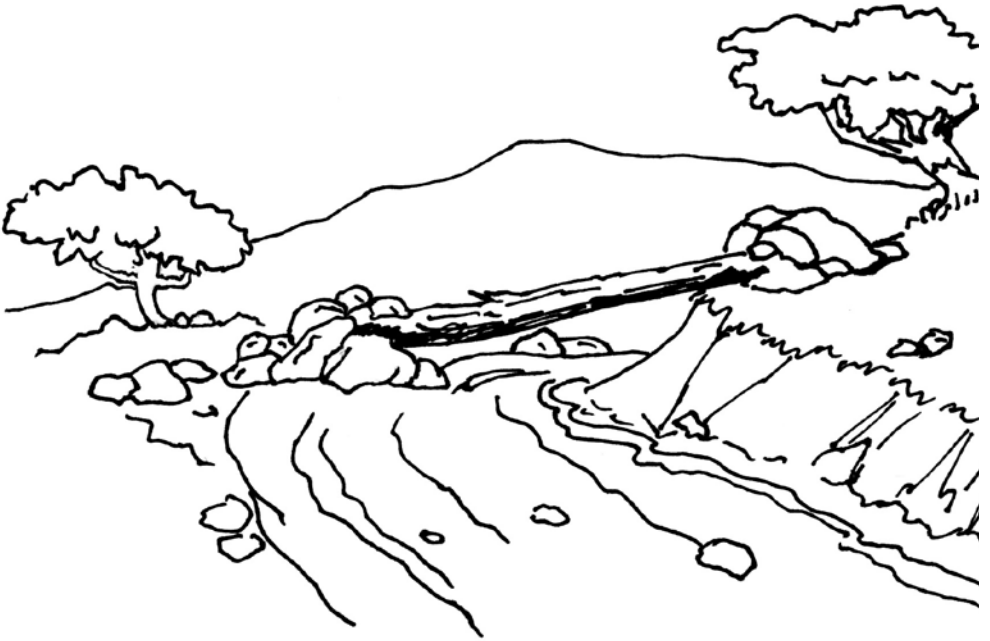


*Hachem donne une force spéciale
à une personne qui montre aux
autres comment agir !*

Tanya : Chaar Hayi'houd Vehaemouna Perek Daled



”וְזֶה אֵין בְּשׂוּכְל שׁוּם נְבָרָא לְהַשְׁיֵג מְהוּת הַצְּמָצוּם
וְהַהֶסְתֵּר וְשִׁיחִיָּה אַף עַל פִּי פֶן גּוּף הַנְּבָרָא
נְבָרָא מֵאֵין לִישׁ”



Hachem est tellement grand, Il peut même se cacher dans le monde !

Hayom Yom : Youd-Guimel Sivan



"הַצֵּמַח צְדָקָה חֵיבֵר כִּמְהָה בְּגוּיְנִים,

לְמוֹדוֹ הָיָה בְּקוֹל וְנִגּוּן..."



Le Tsema'h Tsedek chantait des niggounim quand il apprenait la Torah.

Rambam : Hil'hot Chabbat



מצות לא תעשה שכ"ב:

"לא תבערו אש בכל מושבתיכם ביום השבת" (פרשת ויקהל)

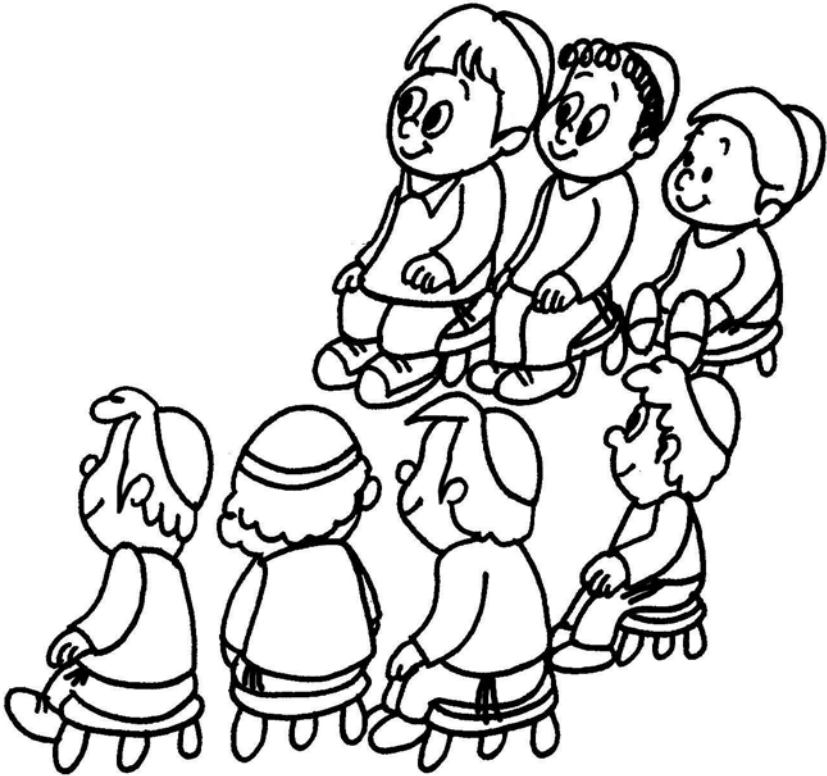


Un Beth Din ne peut pas punir
de gens pendant Chabbat.

Inyané Déyoma : Youd-Guimel Sivan



”מַעֲלִין בַּקּוֹדֶשׁ וְאֵין מוֹרִידִין!”



Aujourd’hui, on commence à garder nos bonnes décisions de Chavouot même pendant des jours normaux !

Le'ilui nichmat

Rav Shmouel Azimov A"H ben Rav 'Haim Hillel



www.KidsChitas.org