

ב"ה

חַתּוּמֵי תּוֹרָה



Jeudi

Parachat Vezot Habera'ha

Youd-Guimel Tichri

5784

Nom:

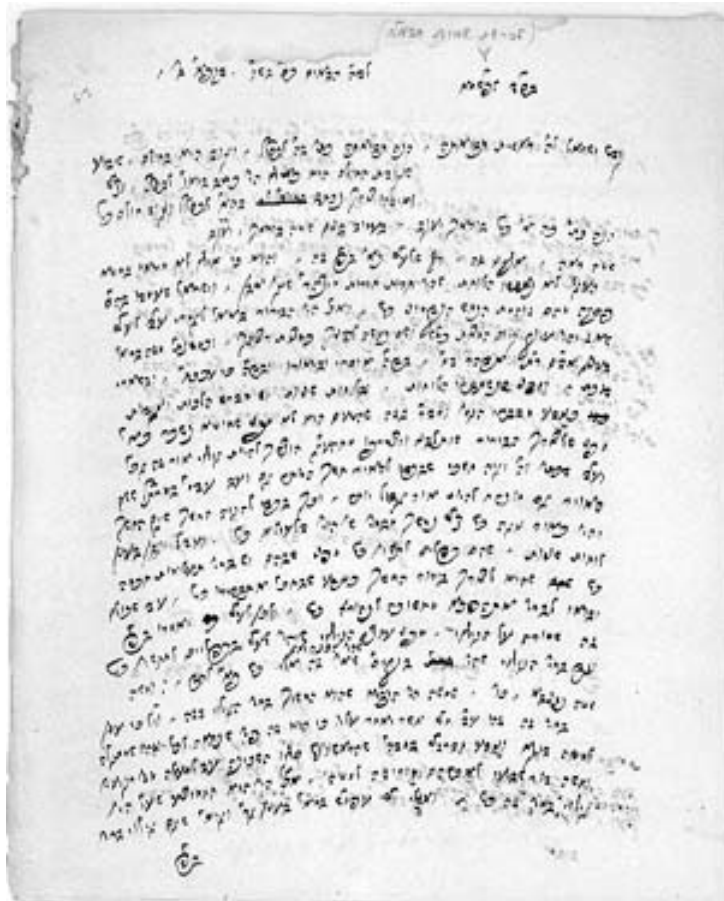
Le'ilui nichmat

Rav Shmouel Azimov A"H ben Rav 'Haim Hillel



www.KidsChitas.org

Inyané Déyoma : 'Hassidiche Yom Tov



Les gens disent que si on ne peut rien y faire, il faut trouver un autre moyen.
Le Rabbi Maharach dit : fais-le !

'Houmach : Parachat Vezot Habera'ha – 'Hamichi



”בְּרִזְלֵי וְנַחֲשָׁת מְנַעֲלֶךָ וּכְיַמֶּיךָ דְּבַאֲךָ”



Hachem donne aux Juifs leur parnassa chaque jour parce qu'ils font leur avodah chaque jour !

Tehillim : 69-71



כַּמּוֹפֵת הֵייתִי לְרַבִּים
וְנִצַּתָּה מִחֲסֵי עֵז



*Hachem donne à un Juif la force
d'être un modèle pour les autres !*

Rambam : Hil'hot Maassé HaKorbanot



מצות עשה ס"ג:

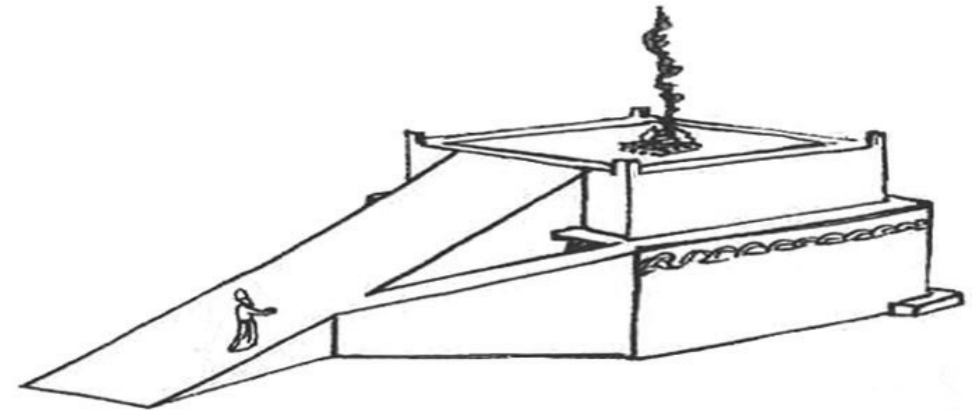
"אָדָם כִּי יִקְרִיב מִכֶּם קֶרְבָּן לַה' וְגו'
אִם עֹלָה קֶרְבָּנוּ מִן הַבֶּקֶר וְגו'" (פרשת ויקרא)

מצות לא תעשה קמ"ו:

"לֹא תוּכַל לֶאֱכֹל בְּשַׁעֲרֶיהָ וְגו' וְכֹל נִדְרֶיהָ אֲשֶׁר תִּדְרֹר" (פרשת ראה)

מצות עשה ס"ד:

"זֹאת תֹּרֶת הַחֻטָּאת וְגו'" (פרשת צו)



Le korban olah est brûlé
entièrement sur l'autel.

Hayom Yom : Youd-Guimel Tichri



Le ohel du Rabbi Maharach
est à Loubavitch.

Tanya : Igueret Hakodech Siman 'Haf-Aleph



"זריזותי' דאברהם היא שעמדה לנו
... צדקה תציל ממות"



On doit donner la tsedaka
avec empressement !