

ב"ה

חַתּוּמֵי ת



**Jeudi**

**Parachat Vezot Habera'ha**

**Youd-Guimel Tichri**

**5784**

**Nom:**

---

# 'Houmach : Parachat Vezot Habera'ha – 'Hamichi



"בְּרִזְלֵי וּנְחֹשֶׁת מְנַעֲלֶיךָ וּכְיָמֶיךָ דְּבָאֵךְ"



Hachem donne aux Juifs leur  
parnassa chaque jour parce qu'ils  
font leur avodah chaque jour !

# Tehillim : 69-71



כַּמּוֹפֵת הֵייתִי לְרַבִּים  
וְאַתָּה מִחֲסִי עַד



*Hachem donne à un Juif la force  
d'être un modèle pour les autres !*

# Tanya : Igueret Hakodech Siman 'Haf-Aleph



”זריזותי' דאברתם היא ששעמדה לנו  
... צדקה תציל ממות”



משה  
4/10

On doit donner la tzedaka  
avec empressement !

# Hayom Yom : Youd-Guimel Tichri



Le ohel du Rabbi Maharach  
est à Loubavitch.

# Rambam : Hil'hot Maassé HaKorbanot



מצות עשה ס"ג:

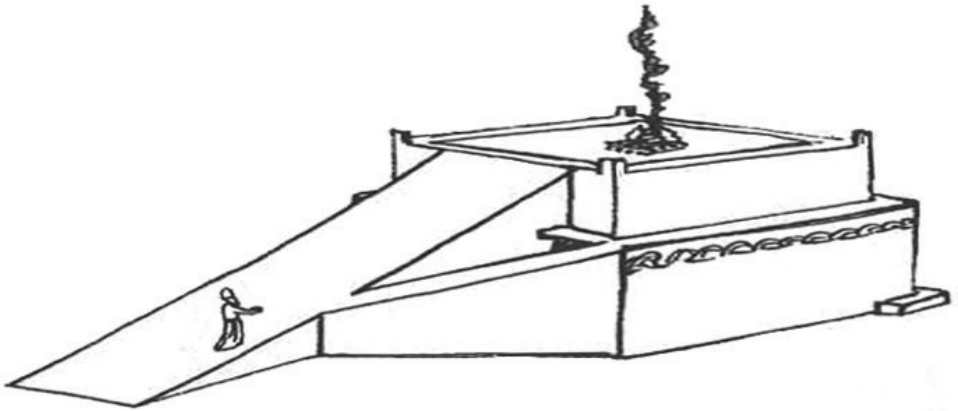
"אָדָם פִּי יִקְרִיב מִכֶּם קֶרְבָּן לַה' וְגו'  
אִם עֲלֵה קֶרְבָּנוּ מִן הַבֶּקֶר וְגו'" (פרשת ויקרא)

מצות לא תעשה קמ"ו:

"לֹא תֹכַל לֶאֱכֹל בְּשַׁעֲרֶיהָ וְגו' וְכֹל נִדְרֶיהָ אֲשֶׁר תִּדְרֹר" (פרשת ראה)

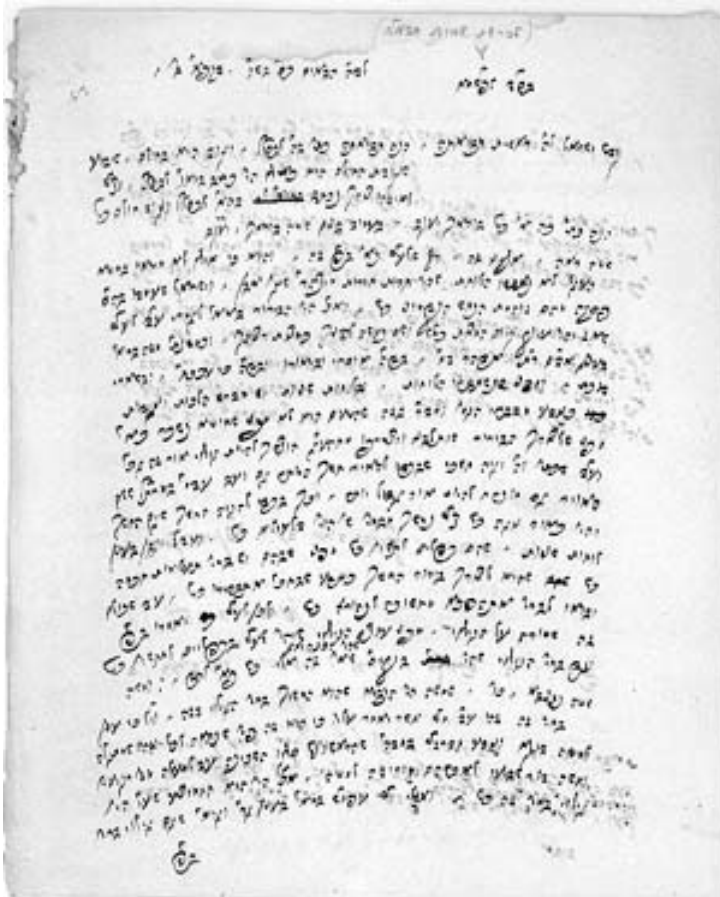
מצות עשה ס"ד:

"זֹאת תֹּרַת הַחֻטָּאת וְגו'" (פרשת צו)



Le korban olah est brûlé  
entièrement sur l'autel.

# Inyané Déyoma : 'Hassidiche Yom Tov



Les gens disent que si on ne peut rien  
y faire, il faut trouver un autre moyen.

Le Rabbi Maharach dit : fais-le !

Le'ilui nichmat

**Rav Shmouel Azimov A"H ben Rav 'Haim Hillel**



[www.KidsChitas.org](http://www.KidsChitas.org)