

ב"ה

חתי"ת



Mardi

Parachat Balak

'Hag Hagueoulah

Youd-Guimel Tammouz

5782

Nom:

Le'ilui nichmat

Rav Shmouel Azimov A"H ben Rav 'Haim Hillel



www.KidsChitas.org

Darke Ha'hassidout : Youd-Beth Tammouz



Youd-Beth et Youd-Guimel Tammouz,
nous apprenons le maamar
« Assara Cheyochevim ».

'Houmach : Parachat Balak – Chlichy



Hachem a donné à l'ânesse de
Bilaam le pouvoir de parler !

Tehillim : 69-71



יִמְלֵא פִי תְהִלָּתְךָ
כָּל הַיּוֹם תְּפִאֵרָתְךָ



*Nos bouches devraient être pleines
de bénédictions pour Hachem !*

Rambam : Hil'hot 'Hametz OuMatsah



מצות לא תעשה ר':
"וְלֹא יֵרָאֶה לְךָ חֻמֵץ וְלֹא יֵרָאֶה לְךָ שָׂאֵר בְּכָל גְּבֻלְךָ" (פרשת בא)

מצות לא תעשה ר"א:
"שִׁבְעַת יָמִים שָׂאֵר לֹא יִמָּצָא בְּבֵיתְכֶם" (פרשת בא)

מצות עשה קנ"ח:
"בְּעֶרֶב תֹּאכְלוּ מִצֹּת" (פרשת בא)



Nous devons nous assurer du fait que
nous ne trouverons pas de 'hamets
chez nous pendant Pessa'h !

Hayom Yom : Youd-Guimel Tammouz



תג הגאולה!

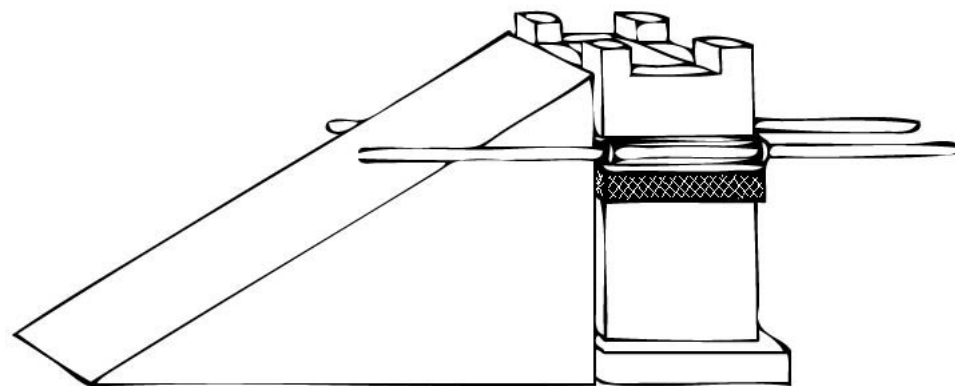


Aujourd'hui, le Rabbi Rayats a pu sortir de prison et rentrer chez lui !

Tanya : Igueret Hatechouva Perek Beth



"אִמְנֵם נְשִׁיחָהּ לְרִצּוֹן לְפָנֵי ה' וּמְרוּצָה וְחֲבִיב לְפָנָיו
יִתְבָּרֵךְ כְּקוֹדֵם הַחֶטָּא לְהִיּוֹת נֹחַת רוּחַ לְקוֹנֵנו
מֵעֲבוֹדָתוֹ הָיָה צְרִיךְ לְהִבְיֵא קָרְבָּן עוֹלָה"



Nous offrons à Hachem un cadeau,
celui d'être aussi proche de
Lui qu'auparavant !