

ב"ה

חַתּוּמֵי ת



Mardi

Parachat Balak

'Hag Hagueoulah

Youd-Guimel Tammouz

5782

Nom:

'Houmach : Parachat Balak – Chlichy



Hachem a donné à l'ânesse de
Bilaam le pouvoir de parler !

Tehillim : 69-71



יִמְלֵא פִי תְהִלָּתְךָ
כָּל הַיּוֹם תְּפַאֲרֶתְךָ

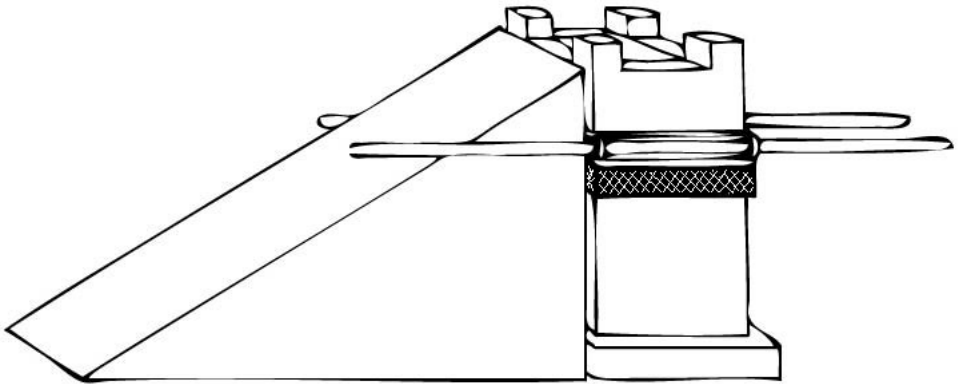


*Nos bouches devraient être pleines
de bénédictions pour Hachem !*

Tanya : Igueret Hatechouva Perek Beth



”אִמְנֵם נְשִׁיחָהּ לְרָצוֹן לְפָנֵי ה' וּמְרוּצָה וְחֲבִיב לְפָנָיו
יִתְבָּרַךְ כְּקוֹדֵם הַחֶטָּא לְהִיּוֹת נֹחַת רוּחַ לְקוֹנֵנו
מֵעֲבוּדָתוֹ הִיָּה צְרִיךְ לְהִבְיֵא קָרְבָּן עוֹלָה”



Nous offrons à Hachem un cadeau,
celui d’être aussi proche de
Lui qu’auparavant !

Hayom Yom : Youd-Guimel Tammouz



תג הגאולה!



Aujourd'hui, le Rabbi Rayats a pu sortir de prison et rentrer chez lui !

Rambam : Hil'hot 'Hametz OuMatsah



מצות לא תעשה ר':

"ולא יראָה לָּהּ חֶמֶץ וְלֹא יִרְאָה לָּהּ שָׂאֵר בְּכֹל גְּבֻלָּהּ" (פרשת בא)

מצות לא תעשה ר"א:

"שִׁבְעַת יָמִים שָׂאֵר לֹא יִמָּצֵא בְּבֵתֵיכֶם" (פרשת בא)

מצות עשה קנ"ח:

"בְּעֶרֶב תֹּאכְלוּ מַצֹּת" (פרשת בא)



Nous devons nous assurer du fait que nous ne trouverons pas de 'hamets chez nous pendant Pessa'h !

Darke Ha'hassidout : Youd-Beth Tammouz



Youd-Beth et Youd-Guimel Tammouz,
nous apprenons le maamar
« Assara Cheyochevim ».

Le'ilui nichmat

Rav Shmouel Azimov A"H ben Rav 'Haim Hillel



www.KidsChitas.org