

ב"ה

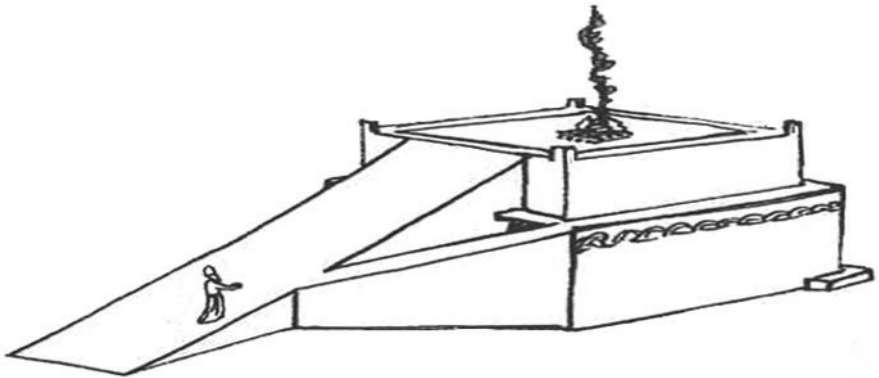
חַתּוּמֵי ת



Mercredi
Parachat A'haré
Youd-Teth Nissan
Troisième Jour de
'Hol Hamoed Pessa'h
5782

Nom:

'Houmach : Parachat A'haré – Revii



On amène des sacrifices uniquement
au Beth Hamikdach.

Tehillim : 90-96



הַיְהוָה לְמַשְׁחָה אִישׁ הָאֱלֹהִים
ה' מַעֲוֹן אֲתָהּ
הָיִיתָ לָנוּ בְּדָר וּדָר



Moché Rabbénou a la mission
particulière de nous montrer le monde
comme Hachem veut qu'il soit.

Tanya : Likouté Amarim Perek Mem-Beth



”אטו יראָה מילתא זוטרתִי היא
אין לגבי מנשה מילתא זוטרתִי היא וכו'”



Un Rabbi nous donne la force
d'avoir la crainte d'Hachem.

Hayom Yom : Youd-Teth Nissan



היום ארבעה ימים לעומר:
נצח שבחוסד

"כל צדיק נכוה מכופתו של חבריו"



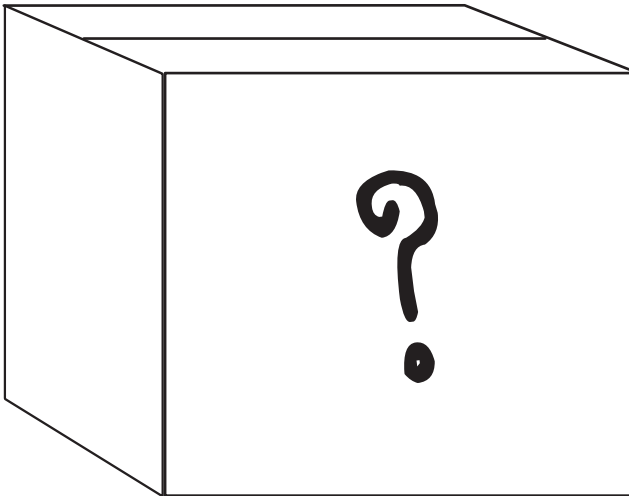
Ma Nichtana parle de la galout et de la guéoula.

Rambam : Hil'hot Na'halot



מצות עשה רמ"ח:

"אִישׁ כִּי יָמוּת וַיֵּבֶן אֵין לוֹ וְגו'" (פרשת פנחס)



Qui reçoit les affaires d'une
personne après sa mort ?

Darke Ha'hassidout : Messe'hta Sota



”כָּל אָדָם יֵשׁ בּוֹ גִּסּוֹת הַרוּחַ
כִּאִילוֹ עוֹבֵד עֲבוֹדַת פּוֹכְבִּים”



Il ne faut pas être un maître en égoïsme
qui ne pense pas à Hachem !

Le'ilui nichmat
Rav Shmouel Azimov A"H ben Rav 'Haim Hillel

