

ב"ה

חתי"ת



Mercredi
Parachat 'Houkat-Balak
Teth Tammouz
5783 - Chnat Hakhel

Nom:



Le'ilui nichmat

Rav Shmouel Azimov A"H ben Rav 'Haim Hillel



www.KidsChitas.org

Inyané Déyoma : Inyoné Gueoulah

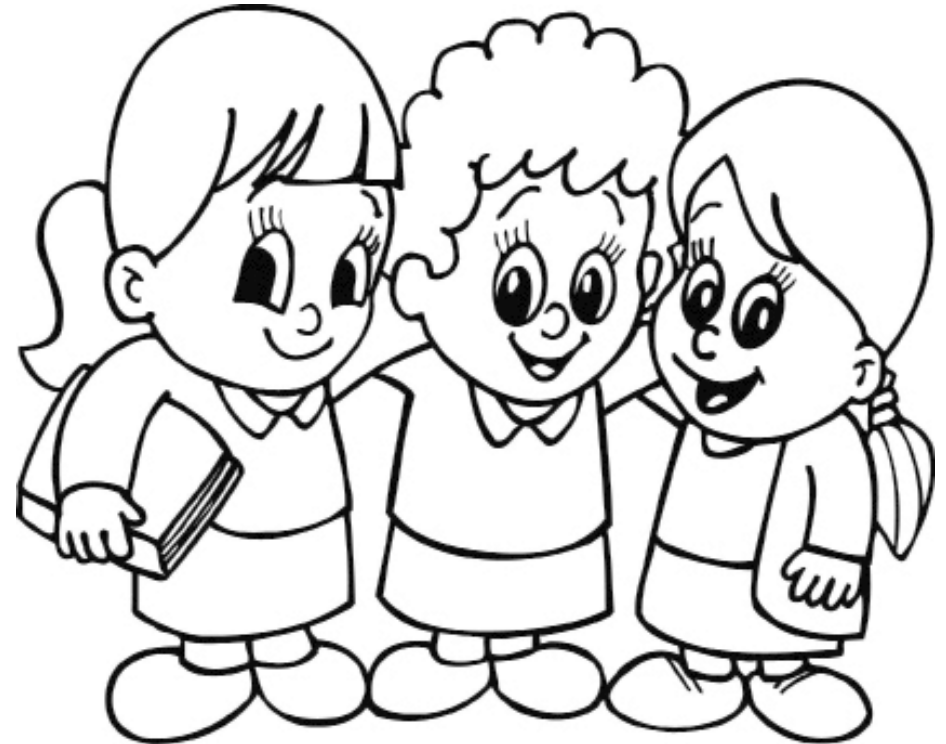


Maintenant, nous avons une force spéciale pour travailler ensemble avec messirout nefech afin d'amener Machia'h immédiatement !

'Houmach : Parachat 'Houkat – Revii



”לא תאר את העם כי ברוך הוא”

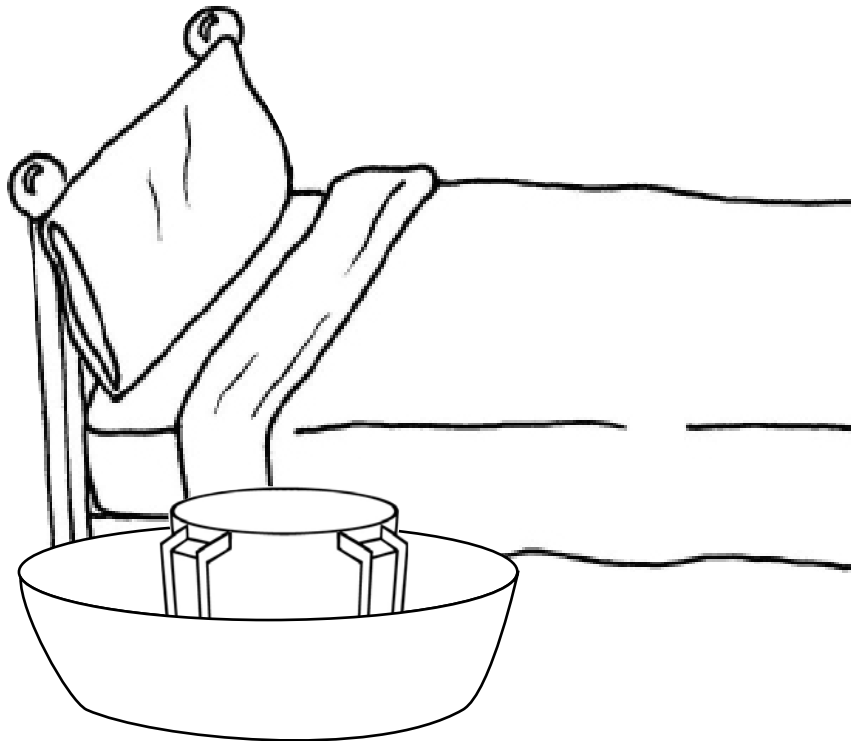


Hachem a dit à Bilaam que les Juifs n'ont pas besoin de ses bénédictions !

Tehillim : 49-54



לְמַעַן אֵינָא בְיַמֵּי רָע
עָוֹן עֲקֹבַי יִסּוּבֵנִי



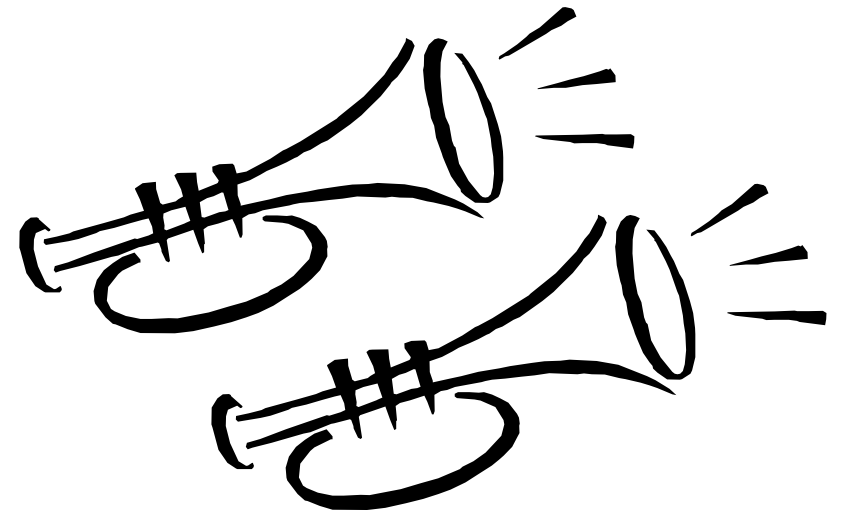
*Nous devons faire bien attention
à nos minhagim 'hassidiques !*

Rambam : Hil'hot Taaniyot



מצות עשה נ"ט:

"וּבַיּוֹם שְׂמַחְתֶּם וּבְמוֹעֲדֵיכֶם וּבְרֵאשֵׁי חֳדָשְׁכֶם
וּתְקַעְתֶּם בַּחֲצֹצְרוֹת" (פרשת בהעלותך)



C'est une mitsvah de sonner les
trompettes pendant Chabbat,
Yom Tov et Roch 'Hodech.

Hayom Yom : Teth Tammouz



"אלֵּעַ אִידִישֶׁ עֲלִטְעֶרן וועלכע באַדאַרפֿען האָבען אַ
ספּעציעלע יִשׁוּעָה און הצֵלָה פֿאַר זייערע קינדער, איז
דער זיכערסטער מיטעל צו שטיצען תּוֹרָה לערנער"

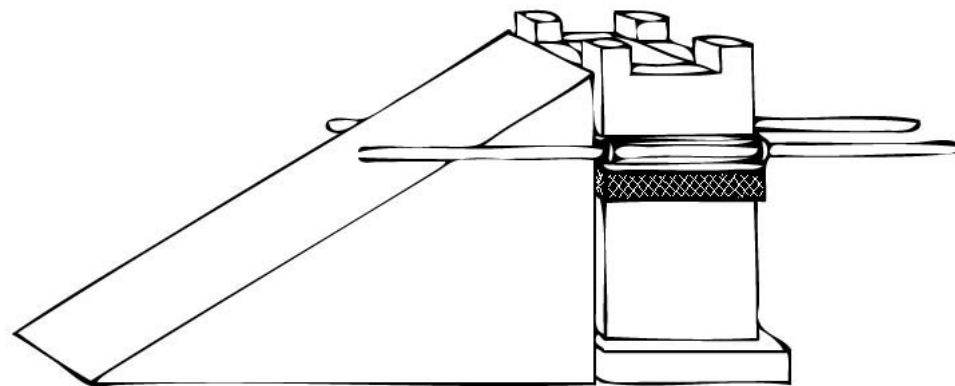


Donner la tsedaka à nos frères qui étudient la Torah est un mérite au bénéfice de nos enfants.

Tanya : Igueret Hatechouva Perek Beth



"וְהָיָא דוֹרוֹן לְאַחַר שְׁעֵשֶׂה תְּשׁוּבָה
וּבְמַחֲל לֹו הָעוֹנֵשׁ"



On offre un cadeau à Hachem : être aussi proche de Lui qu'avant !