

ב"ה

חַתּוּמֵי ת



Mercredi
Parachat 'Houkat-Balak
Teth Tammouz
5783 - Chnat Hakhel

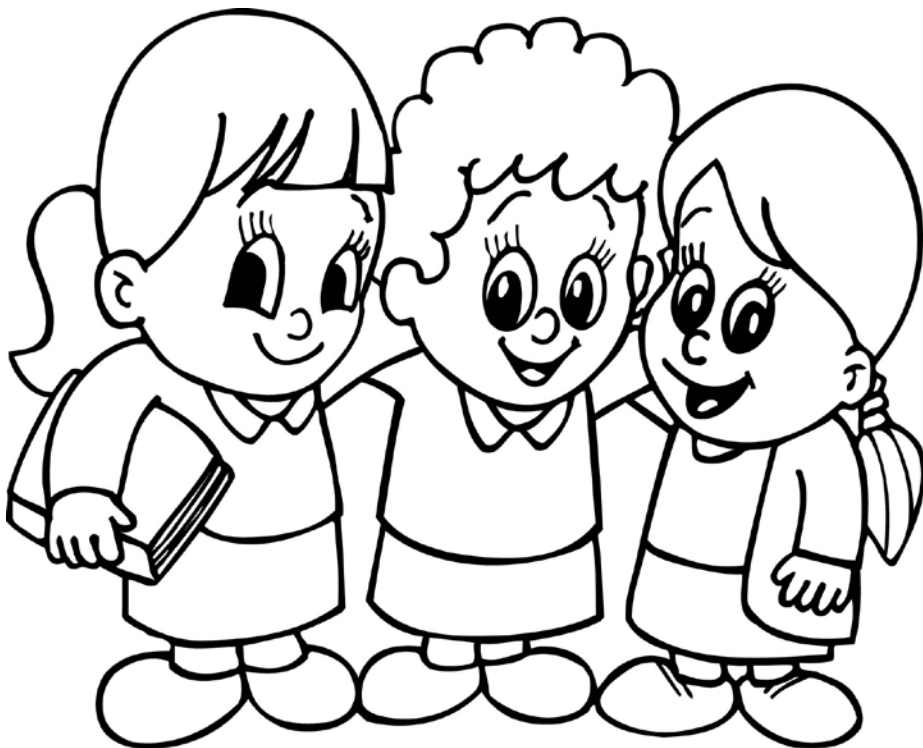
Nom:



'Houmach : Parachat 'Houkat – Revii



”לא תֵאָר אֶת הָעַם כִּי בְרוּךְ הוּא”

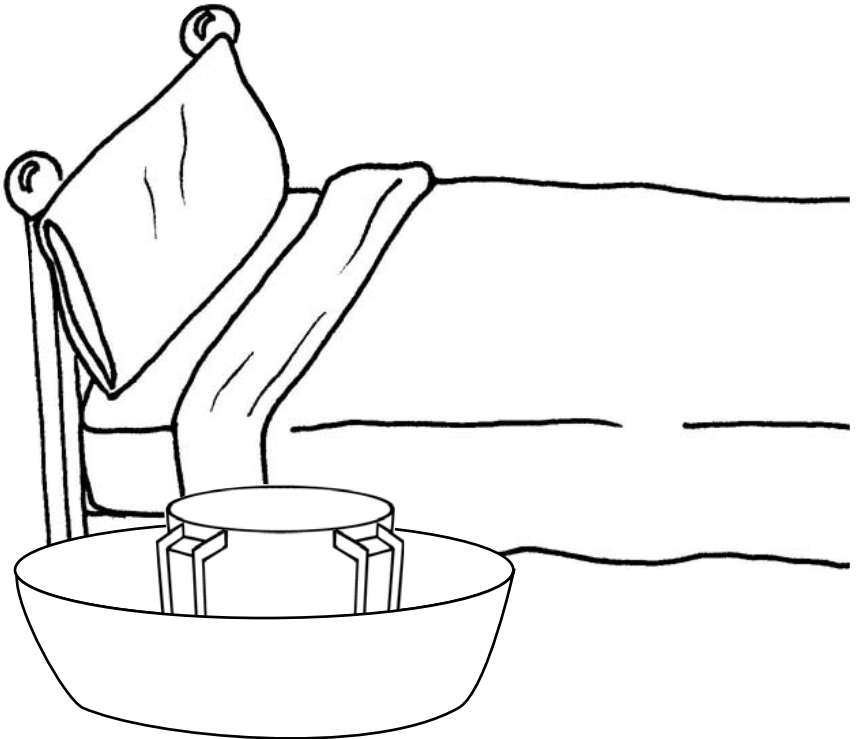


Hachem a dit à Bilaam que les Juifs
n'ont pas besoin de ses bénédictions !

Tehillim : 49-54



לְמַה אֵירָא בְיָמַי רָע
עָוֹן עֲקָבַי יִסּוּבֵנִי

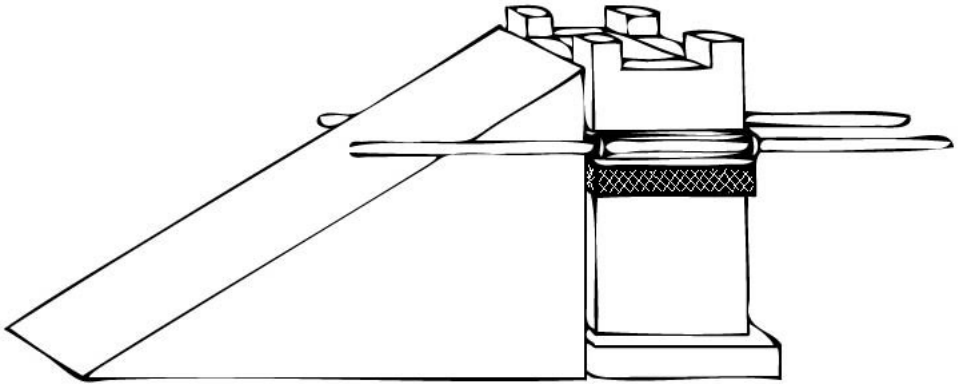


*Nous devons faire bien attention
à nos minhagim 'hassidiques !*

Tanya : Igueret Hatechouva Perek Beth



”וְהָיָא דוֹרוֹן לְאַחַר שְׁעָשָׂה תְּשׁוּבָה
וְנִמְתַּל לוֹ הָעוֹנֵשׁ”



On offre un cadeau à Hachem :
être aussi proche de Lui qu'avant !

Hayom Yom : Teth Tammouz



"אלע אידישע עלטערן וועלכע באדארפן האבן א
ספעציעלע ישועה און הצלה פאר זייערע קינדער, איז
דער זיכערסטער מיטעל צו שטיצען תורה לערנער"



Donner la tzedaka à nos frères qui étudient la Torah est un mérite au bénéfice de nos enfants.

Rambam : Hil'hot Taaniyot



מצות עשה נ"ט:

"וּבַיּוֹם שְׁמַחְתֶּם וּבְמוֹעֲדֵיכֶם וּבְרֵאשֵׁי חַדְשֵׁיכֶם
וּתְקַעְתֶּם בַּחֲצֹצְרוֹת" (פרשת בהעלותך)



C'est une mitsvah de sonner les
trompettes pendant Chabbat,
Yom Tov et Roch 'Hodech.

Inyané Déyoma : Inyoné Gueoulah



Maintenant, nous avons une force
spéciale pour travailler ensemble
avec messirout nefech afin d'amener
Machia'h immédiatement !

Le'ilui nichmat

Rav Shmouel Azimov A"H ben Rav 'Haim Hillel



www.KidsChitas.org