

ב"ה

# חַתָּת



יום ששי

ערב שבת קודש

פרשת נשא

י"ג סיון

ה'תשפ"ג - שנת הקהל

נאמען:



11



5

מזל טוב

מענדי שי' סיימאן

מאנטעשסטער, ענגלאנד

יום הולדת י"ג סיון

שנת ברכה והצלחה!



מזל טוב

חיה מושקא שתחי' וואלף

שיקאגא, אילינוי

יום הולדת י"ג סיון

שנת ברכה והצלחה!



[www.KidsChitas.org](http://www.KidsChitas.org)

most pictures courtesy of Chinuch.org

לע"נ התינוק זאב ארי' ע"ה  
בן יבלט"א הרה"ח ר' שניאור זלמן שי' גליק

# ענינא דיומא: י"ג סיון

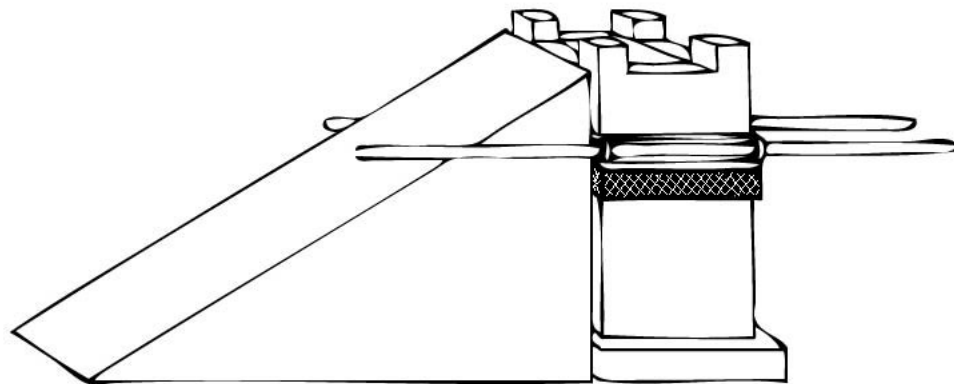
"מַעֲלִין בַּקֹּדֶשׁ וְאֵין מוֹרִידִין!"



היינט קען מען נוצן די חיות און החלטות  
פון שבועות אין א פשוט'ן טאג!

# חומש: פרשת נשא - ששי עם רש"י

"בְּיוֹם עֲשִׂיתִי עֶשֶׂר יוֹם נָשִׂיא לְבְנֵי אִשְׂרָאֵל..."



היינט לערנט מען וועגן די קרבנות פון די  
איבעריקע שבטים, פאר חנוכת המזבח

# תהלים: יום י"ג (ס"ט - ע"א)

# רמב"ם: הלכות שבת

פּוֹפּוֹת הַיְיִתִּי לְרַבִּים  
וְצַחֲקָה מִחֲסֵי עֵז



ה' גיט א ספעציעלע כח  
צו איינער וואס פירט זיך  
אלץ א דוגמא הי' צו אנדערע

מצות לא תעשה שכ"ב:  
"לא תבערו אש בכל משבתיכם ביום השבת" (פרשת ויקהל)



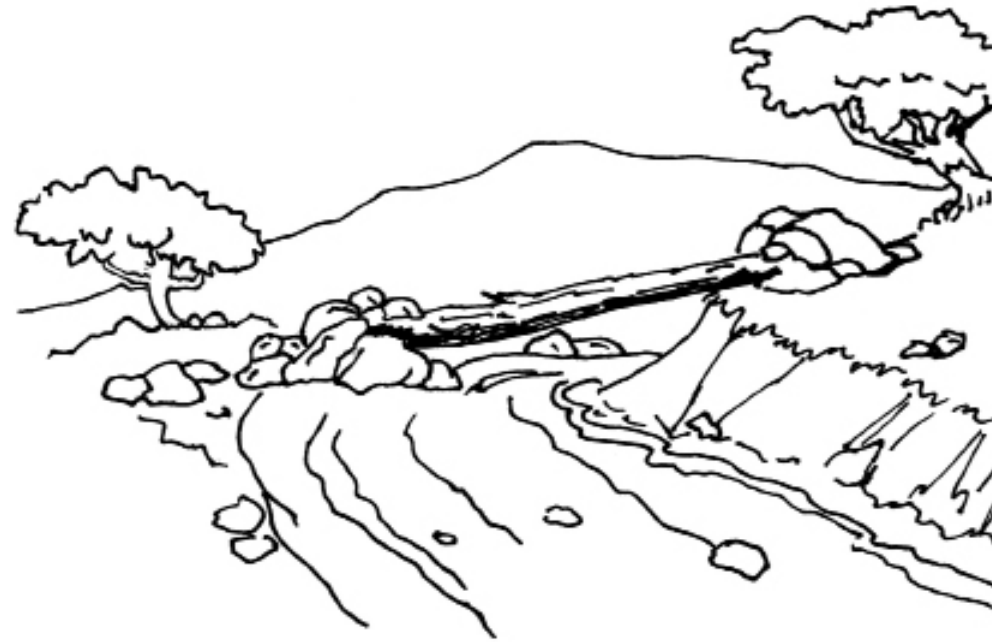
א בית דין טאר נישט שטראפן  
אויף שבת

# היום יום: י"ג סיון

# תניא: שער היחוד והאמונה פרק ד'

"הצמח צדק חבר פמה נגינים,  
למודו הנה בקול ונגון..."

"וזה אין בשכל שום נברא להשיג מהות הצמצום  
וההסתר ושיהיה אף על פי פן גוף הנברא  
נברא מאין ליש"



דער צמח צדק פלעגט זינגן ניגונים  
ווען ער האט געלערנט תורה

עס איז נאר צוליב  
דעם אויבערשטען'ס גרויסקייט  
אז ער קען זיך באהאלטן אין דער וועלט