

ב"ה

# חַתּוּת



יום ששי

ערב שבת קודש

פרשת נשא

י"ג סיון

ה'תשפ"ג - שנת הקהל

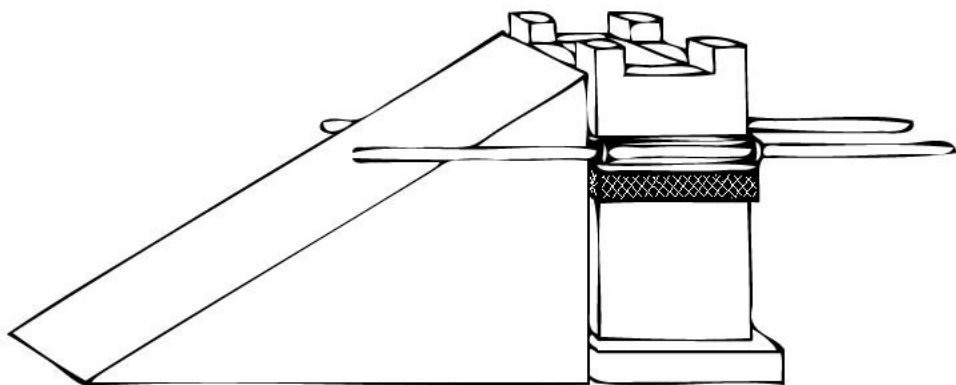
נאמען:



# חומש: פרשת נשא - ששי עם רש"י



"ביום עֲשֵׂתִי עָשָׂר יוֹם נָשִׂיא לְבְנֵי אִשְׂרָאֵל..."



היינט לערנט מען וועגן די קרבנות פון די  
איבעריקע שבטים, פאר חנוכת המזבח

תהלים: יום י"ג (ס"ט - ע"א)

פְּמוֹפֶּת הַיְיִתִּי לְרַבִּים  
וְצִמְחָה מִתְּסִי עֵז

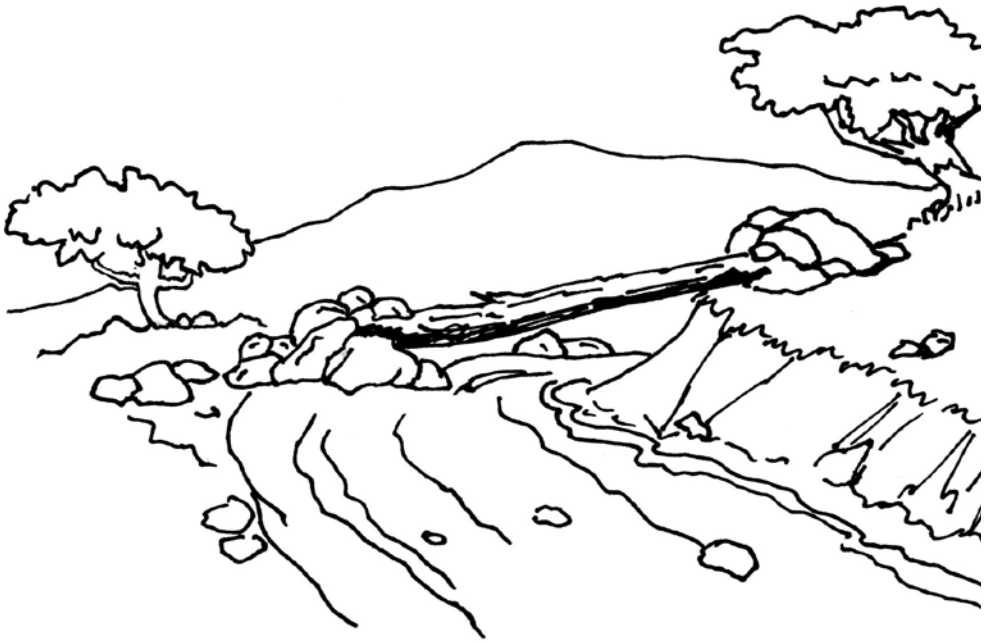


ה' גיט א ספעציעלע כח  
צו איינער וואס פירט זיך  
אלץ א דוגמא הי' צו אנדערע

# תניא: שער היחוד והאמונה פרק ד'



"וְזֶה אֵינוֹ בְּשִׁכְלֵי שׁוֹם נִבְרָא לְהַשְׁיֵג מְהוּת הַצְּמִצּוּם  
וְהַהֶסְתֵּר וְשִׁהִיָּה אֶף עַל פִּי כֵּן גּוּף הַנִּבְרָא  
נִבְרָא מֵאִין לִישׁ"



עס איז נאר צוליב

דעם אויבערשטען'ס גרויסקייט

אז ער קען זיך באהאלטן אין דער וועלט

# היום יום: י"ג סיון



"הַצְמַח צְדָקָה חֵבֵר כְּמָה נְגוּנִים,  
לְמוֹדוֹ הָיָה בְּקוֹל וְנִגּוֹן..."



דער צמח צדק פלעגט זינגן ניגונים  
ווען ער האט געלערנט תורה

# רמב"ם: הלכות שבת

מצות לא תעשה שכ"ב:

"לֹא תִבְעֲרוּ אֵשׁ בְּכָל מִשְׁבְּתֵיכֶם בְּיוֹם הַשַּׁבָּת" (פרשת ויקהל)

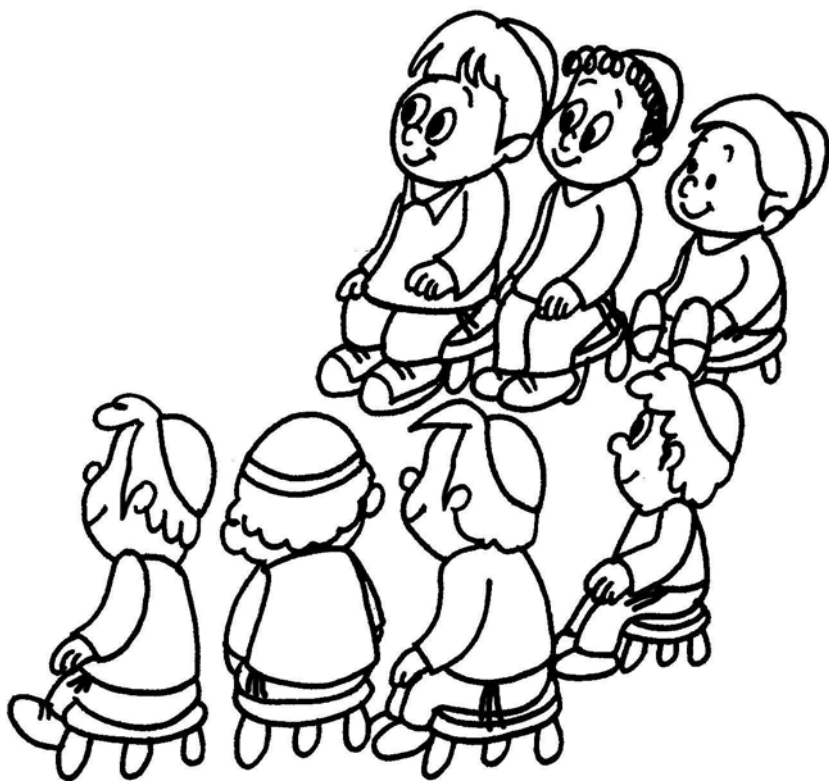


א בית דין טאר נישט שטראפן  
אויף שבת

# ענינא דיומא: י"ג סיון



”מעלין בקודש ואין מורידין!”



היינט קען מען נוצן די חיות און החלטות  
פון שבועות אין א פשוט'ן טאג!



מזל טוב

מענדי שי' סיימאן

מאנטעשסטער, ענגלאנד

יום הולדת י"ג סיון

שנת ברכה והצלחה!



מזל טוב

חיה מושקא שתחי' וואלף

שיקאגא, אילינוי

יום הולדת י"ג סיון

שנת ברכה והצלחה!



[www.KidsChitas.org](http://www.KidsChitas.org)

most pictures courtesy of Chinuch.org

לע"נ התינוק זאב ארי' ע"ה  
בן יבלט"א הרה"ח ר' שניאור זלמן שי' גליק