

חַתֻּמֵּת



עֶרֶב רֵאשׁ הַשָּׁנָה

יוֹם שְׁשִׁי

כ"ט אֶלוּל ה'תשפ"ג - שְׁנַת הַקֵּהֶל

עֶרֶב שַׁבַּת קוֹדֵשׁ

פְּרֻשֵׁת הָאָזִינוּ

שֵׁם:



מוקדש למען בטחונם
של אחינו ואחיותינו בארץ הקודש

"ארץ אשר תמיד עיני ה' אלוקיך בה מראשית השנה ועד אחרית שנה"

אם ברצונכם להקדיש יום בחת"ת לילדים
לכבוד יום הולדת, לזכות או לכל מטרה אחרת
www.KidsChitas.org



© דער באהעלפער - ה'תשפ"ג
מהדורה עברית - בית חב"ד הקריה, אשדוד אה"ק



דְּרָכֵי הַחֲסִידוֹת: עֶרֶב רֵאשׁ הַשָּׁנָה

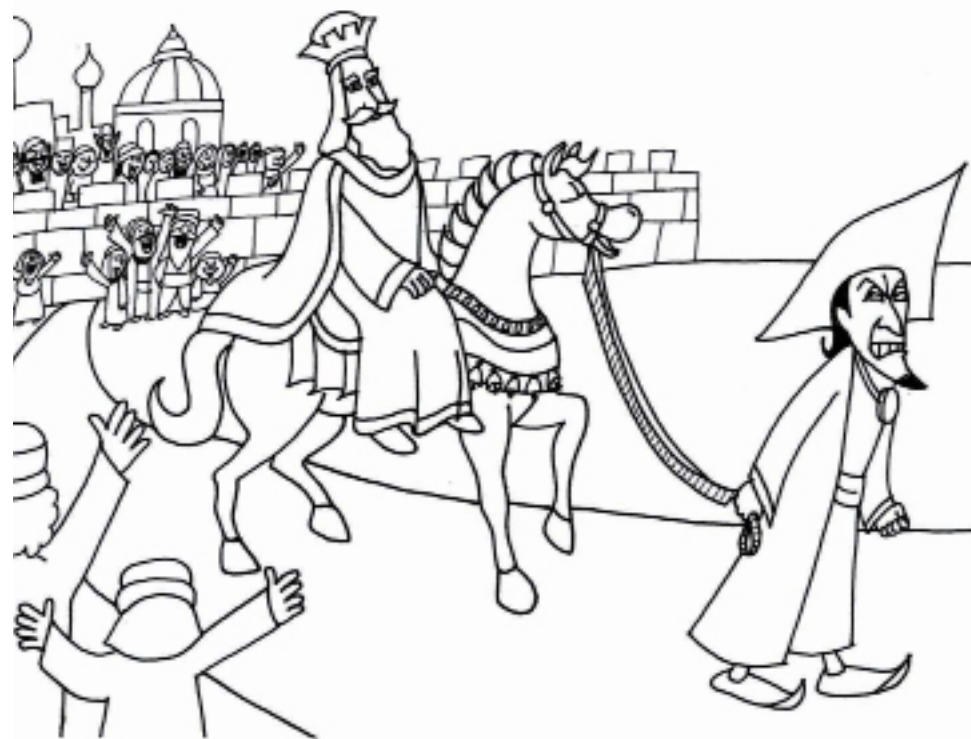


בְּעֶרֶב רֵאשׁ הַשָּׁנָה אָנוּ כּוֹתְבִים פ"נ
כְּדֵי לְבַקֵּשׁ שָׁנָה טוֹבָה.

חֹמֶשׁ: פְּרֻשֵׁת הָאֲזִינוּ - שְׁשִׁי



"הֲרַנִּינוּ גוֹיִם עִמּוֹ כִּי זָם עֲבָדוּ יְקוּם
וְנִקָּם יָשִׁיב לְאָרְצוֹ וְכִפֵּר אֲדָמָתוֹ עִמּוֹ"

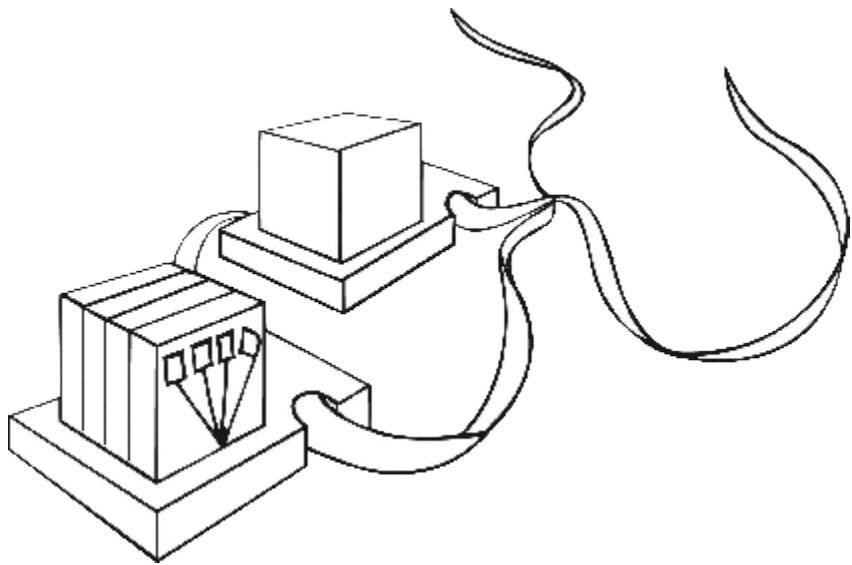


ה' יַעֲנִישׁ אֶת הַגּוֹיִים שֶׁעָשׂוּ דְבָרִים לֹא טוֹבִים
לְבְנֵי יִשְׂרָאֵל

תהלים: יום כ"ט (ק"מ - ק"נ)



מגיד דברו ליַעֲקֹב
תקוּוֹ וּמִשְׁפָּטָיו לְיִשְׂרָאֵל

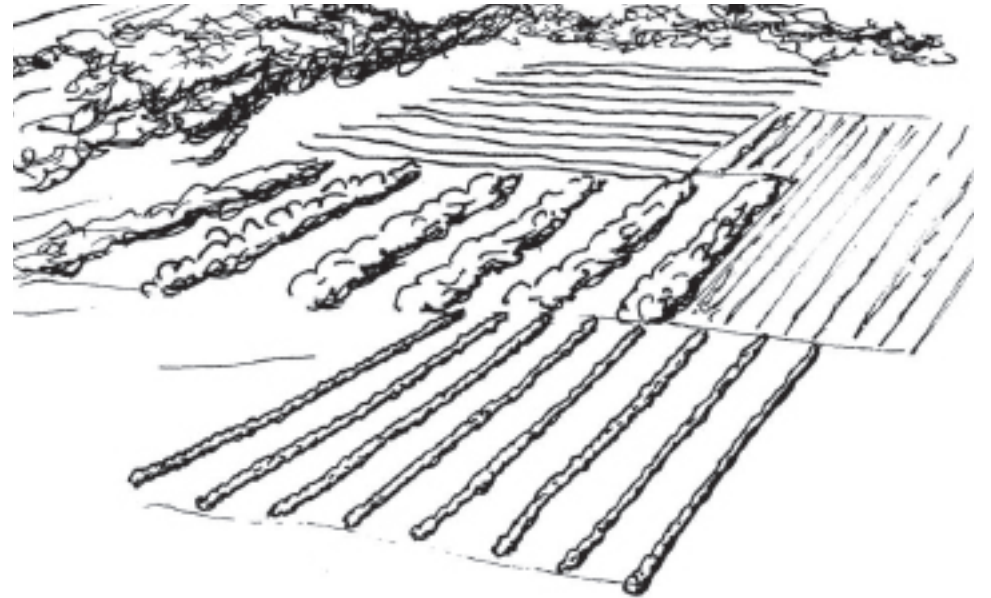


ה' מקים בעצמו
את מה שהוא מבקש
מהיהודים לקיים.

רמב"ם: הלכות שמיטה ויובל



מצות עשה קל"ח:
"וּבְכָל אֶרֶץ אֲחֻזְתְּכֶם גְּאֵלָה תִּתְּנוּ לָאֲרֶץ" (פרשת בהר)
מצות לא תעשה רכ"ז:
"וְאִישׁ פִּי יִמְכַר בֵּית מוֹשֵׁב עִיר חוֹמָה וּגּוֹ" (פרשת בהר)
מצות עשה קל"ט:
"וְהָאֲרֶץ לֹא תִמְכַר לְצַמְתָּת" (פרשת בהר)

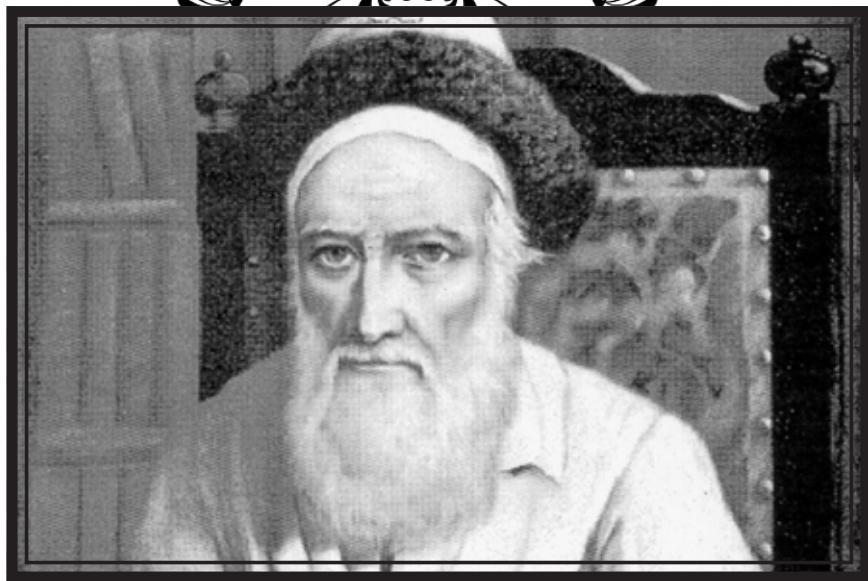


במהלך שנת היובל כל השדות חוזרים
לבטלים הראשונים שלהם.

הַיּוֹם יוֹם: כ"ט אָלוּל



"מֵעַן הָאֵט גַּאָר קִיִּין הַשָּׁגָה נִיט, וּוִי עֵס אִיז טײַעֵר
בַּא' ה' יתְבַרַךְ דְּעַר גּוֹף פּוֹן אַ אִידֶען."



הַיּוֹם, עָרַב רֵאשׁ הַשָּׁנָה
הוּא יוֹם הַהִלָּדוּת שֶׁל הָאֲדֹמוֹר הַצֶּמַח צֶדֶק

תַּנְיָא: אַגְרַת הַקֹּדֶשׁ סִימָן י"ט



"הַשִּׁיג הָאֲרִיז"ל ... וְדַרְשׁ פְּמָה דְרוּשִׁים בְּבַחֲיַנַּת
פְּנִימִיּוֹת אֲפִילוּ בְּסִפְרוֹת וּמְדַרְגּוֹת רַבּוֹת
שֶׁלְמַעֲלָה מִהַחֲכָמָה וּפְתָר דְאַצִּילוֹת"



סִפְרֵי הַקִּבְלָה מְדַבְּרִים
עַל דְּרָגוֹת גְּבוּהוֹת שֶׁל ה'