

ב"ה

# חַתּוּמֵי תּוֹרָה



יום חמישי  
י"ג תשרי ה'תשפ"ד  
פְּרַשַׁת וְזֹאת הַבְּרָכָה

שם:

---

מוקדש למען בטחונם  
של אחינו ואחיותינו בארץ הקודש  
"ארץ אשר תמיד עיני ה' אלוקיך בה מראשית השנה ועד אחרית שנה"

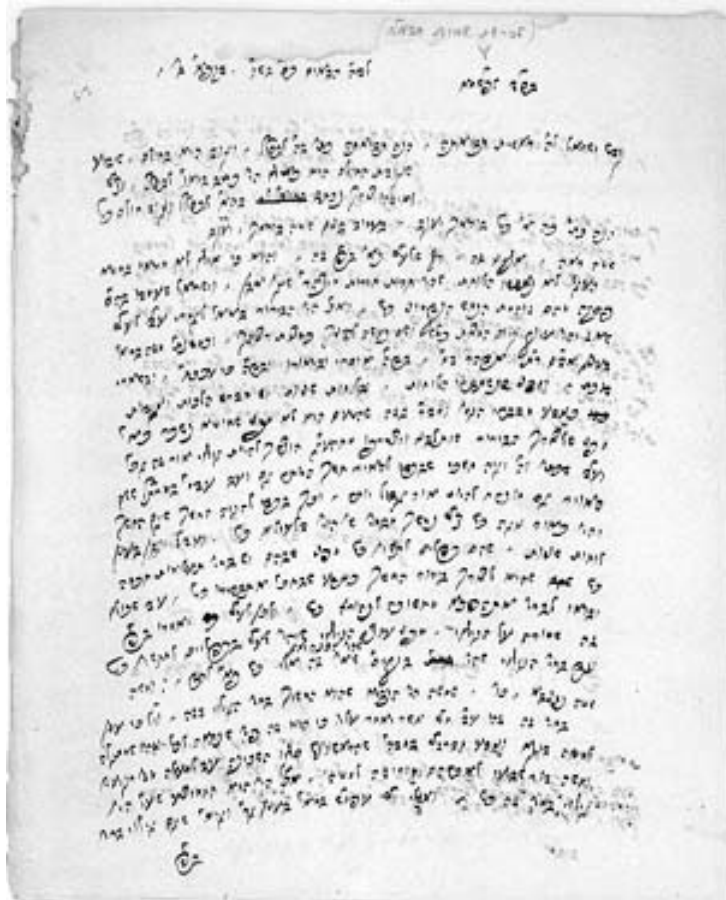
אם ברצונכם להקדיש יום בחת"ת לילדים  
לכבוד יום הולדת, לזכות או לכל מטרה אחרת  
[www.KidsChitas.org](http://www.KidsChitas.org)



© דער באהעלפער - ה'תשפ"ד  
מהדורה עברית - בית חב"ד הקריה, אשדוד אה"ק



# דְּרָכֵי הַחֲסִידוֹת: תַּאֲרִיף חֲסִידֵי



# חֻמְשׁ: פְּרֻשֶׁת וְזֹאת הַבְּרָכָה - חֲמִישֵׁי



”בְּרִזָּל וּנְחָשֶׁת מְנַעֵלְךָ וּכְיָמֶיךָ דְּבִאֲךָ”



הָעוֹלָם אוֹמֵר שֶׁאִם אֵי אֶפְשָׁר מְלַמְּתָה אָז  
מְנַסִּים מְלַמְעָלָה, וְאֲנִי – הַמְהַרֵּשׁ אוֹמֵר  
לְכַתְּחֻלָּה אַרְיֵבְעֵר (מְלַמְעָלָה).

ה' נוֹתֵן לְבָנֵי יִשְׂרָאֵל פְּרֻנְסָה  
כִּיּוֹן שֶׁהֵם עוֹבְדִים אוֹתוֹ מִיַּד יוֹם בְּיוֹמוֹ

# תהלים: יום י"ג (ס"ט - ע"א)



כִּמּוֹ פֶּתַח הַיַּיִתִּי לְרַבִּים  
וַיֵּצֵאנִי מִחֲסֵי עֵץ

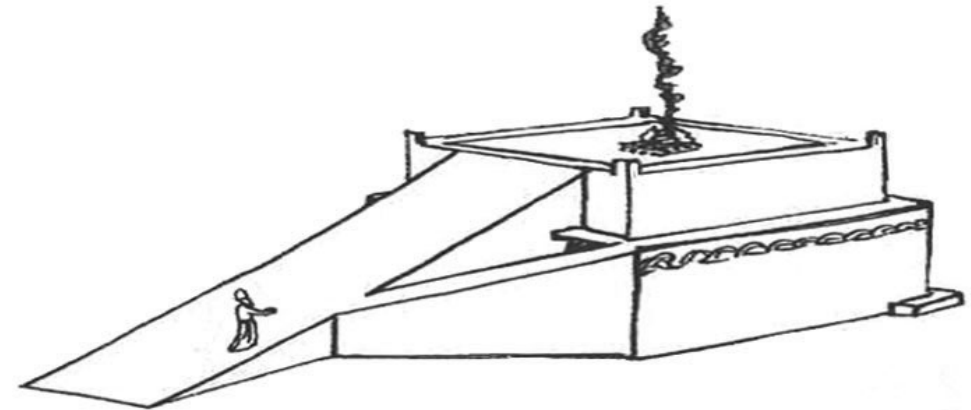


ה' נותן ליהודי את הכח  
להוות דגמה חיה לאנשים אחרים.

# רמב"ם: הלכות מעשה הקרבנות



מצות עשה ס"ג:  
"אָדָם פִּי יִקְרִיב מִכֶּם קֶרְבָּן לַה' וְגו'  
אִם עֹלָה קֶרְבָּנוּ מִן הַבֶּקָר וְגו'" (פרשת ויקרא)  
מצות לא תעשה קמ"ו:  
"לֹא תֹכַל לֶאֱכֹל בְּשַׁעֲרֶיהָ וְגו' וְכֹל נִדְרֶיהָ אֲשֶׁר תִּדְרֹר" (פרשת ראה)  
מצות עשה ס"ד:  
"זֹאת תֹּרֶת הַחֻטָּאת וְגו'" (פרשת צו)



קרבן עולה נשרף פלו על גבי המזבח.

# תְּנִיָּא: אַגְרַת הַקֹּדֶשׁ סִימָן כ"א

# הַיּוֹם יוֹם: י"ג תְּשׁוּרִי



"זְרִיזוּתִי" דְאַבְרָהָם הִיא שְׁעֵמֶדָה לָנוּ  
... צְדָקָה תַצִּיל מִמּוֹת"



הָאֶהָל שֶׁל הַרְבֵּי הַמַּהֲר"ש  
נִמְצָא בְּלִיבְאָוִיטְשׁ

יֵשׁ לָתֶת צְדָקָה בְּזְרִיזוּת

4/200