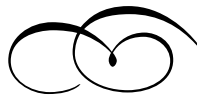


ב"ה

חַתּוּמֵי ת



יוֹם חֲמִישִׁי

י"ג תְּשׁוּרֵי ה'תשפ"ד

פְּרִשֶׁת וְזֹאת הַבְּרָכָה

שֵׁם:

חומש: פְּרֻשֵׁת וְזֹאת הַבְּרָכָה - חֲמִישִׁי



"בְּרִזָּל וּנְחֹשֶׁת מְנַעֵלְךָ וּכְיָמֶיךָ דְּבִאֲךָ"



ה' נותן לבני ישראל פרנסה
כִּיּוֹן שֶׁהֵם עוֹבְדִים אוֹתוֹ מִיַּד יוֹם בְּיוֹמוֹ

תהלים: יום י"ג (ס"ט - ע"א)



כַּמּוֹפֵת הֵייתִי לְרַבִּים
וְנִצַּחְתִּי מִחֲסֵי עִז



ה' נוֹתֵן לַיהוּדֵי אֶת הַכֹּחַ
לְהוֹת דְּגֻמָּה חַיָּה לְאַנְשֵׁים אַחֲרֵים.

תְּנִיאָ: אֶגֶרֶת הַקֹּדֶשׁ סִימָן כ"א



"זְרִיזוֹתַי' דְּאֶבְרָהֶם הִיא שְׁעֵמְדָה לְנוּ
... צְדָקָה תַצִּיל מִמּוֹת"



יֵשׁ לְתֵת צְדָקָה בְּזְרִיזוֹת

הַיּוֹם יוֹם: י"ג תְּשׁוּרִי



הַאֶהֱלֵךְ שֶׁל הַרְבֵּי הַמַּהֲר"ש
נִמְצָא בְּלִיּוּבֵאֲוִיטְשׁ

רִמְבַּ"ם: הַלְכוֹת מַעֲשֵׂה הַקְּרָבָנוֹת

מצות עשה ס"ג:

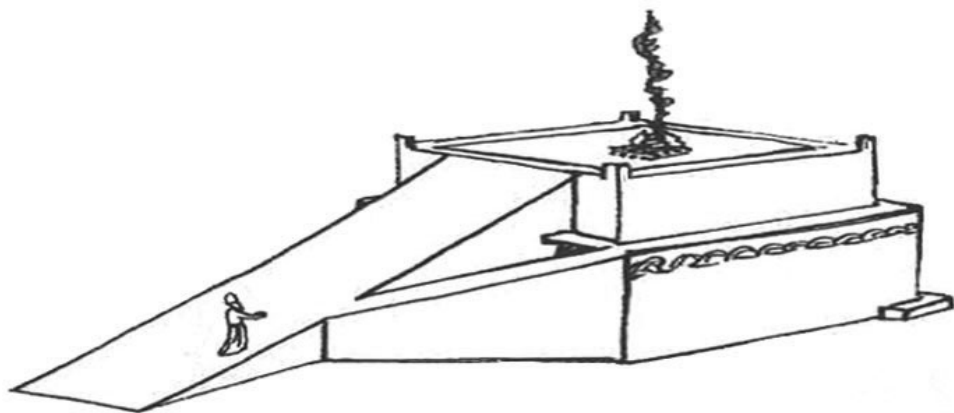
"אָדָם פִּי יִקְרִיב מִמֶּם קְרָבָן לֵה' וּגּוֹ'
אִם עֲלָה קְרָבָנוֹ מִן הַבֶּקֶר וּגּוֹ" (פרשת ויקרא)

מצות לא תעשה קמ"ו:

"לֹא תֹכַל לֶאֱכֹל בְּשַׁעֲרֵיהָ וּגּוֹ' וְכֹל נִדְרֵיהָ אֲשֶׁר תִּזְדַּר" (פרשת ראה)

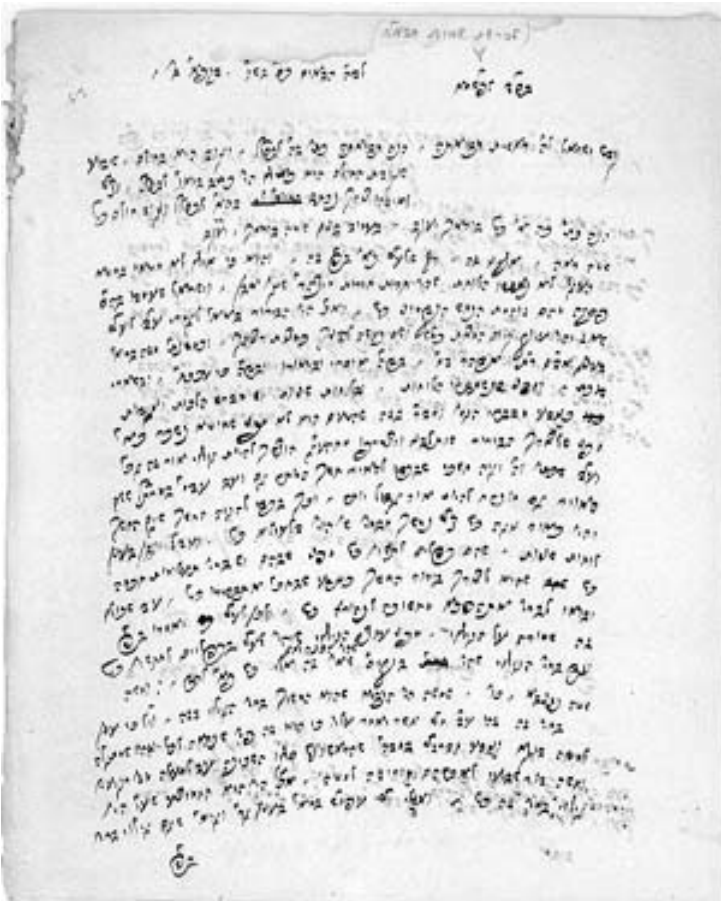
מצות עשה ס"ד:

"זֹאת תִּזְרֹת הַחֲטָאת וּגּוֹ" (פרשת צו)



קְרָבָן עוֹלָה נִשְׂרָף כְּלוֹ עַל גִּבֵּי הַמִּזְבֵּחַ.

דְּרָכֵי הַחֲסִידוּת: תַּאֲרִיף חֲסִידֵי



הָעוֹלָם אוֹמֵר שֶׁאֵם אֵי אֶפְשָׁר מְלַמֵּתָה אָז
מְנַסִּים מְלַמְעָה, וְאֲנִי - הַמְהַרֵּשׁ אוֹמֵר
לְכַתְּחֻלָּה אַרְיֵבֶעַר (מְלַמְעָה).

מוקדש למען בטחונם של אחינו ואחיותינו בארץ הקודש

“ארץ אשר תמיד עיני ה' אלוקיך בה מראשית השנה ועד אחרית שנה”

אם ברצונכם להקדיש יום בחת"ת לילדים
לכבוד יום הולדת, לזכות או לכל מטרה אחרת

www.KidsChitas.org



© דער באהעלפער - ה'תשפ"ד

מהדורה עברית - בית חב"ד הקריה, אשדוד אה"ק

