

ב"ה

# חַתָּה



חַג הַגְּאוּלָּה  
יוֹם שְׁלִישִׁי  
י"ג תַּמוּז  
פְּרַשַׁת פִּנְחָס (בְּחֻל בְּלֶק)

שֵׁם:

---

מוקדש למען בטחונם  
של אחינו ואחיותינו בארץ הקודש

"ארץ אשר תמיד עיני ה' אלוקיך בה מראשית השנה ועד אחרית שנה"

אם ברצונכם להקדיש יום בחת"ת לילדים  
לכבוד יום הולדת, לזכות או לכל מטרה אחרת  
[www.KidsChitas.org](http://www.KidsChitas.org)



© דער באהעלפער -

מהדורה עברית - בית חב"ד הקריה, אשדוד אה"ק



# דרכי התסידות: חג חסידי י"ג תמוז

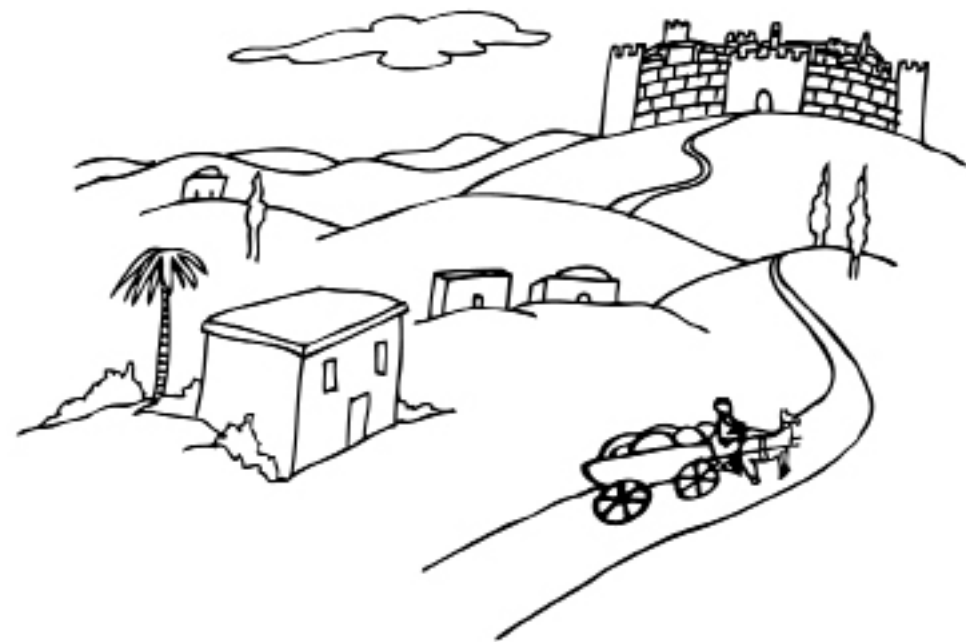


לומדים את המאמר "עשרה שיושבים"  
בי"ב- י"ג תמוז.

# חומש: פרשת פנחס (בחול בלק) - שלישי



"ותקרבנה בנות צלפחד..."



בנות צלפחד גם רצו חלק ונחלה  
בארץ ישראל.

# תהלים: יום י"ג (ס"ט - ע"א)



ימלא פי תהלתך  
פל היום תפארתך



הפה שלנו צריך להיות מלא  
בברכה לה.

# רמב"ם: הלכות חמץ ומצה



מצות לא תעשה ר':  
"ולא יראה לה חמץ ולא יראה לה שאר בכל גבלה" (פרשת בא)

מצות לא תעשה ר"א:  
"שבעת ימים שאר לא ימצא בבתיכם" (פרשת בא)

מצות עשה קנ"ח:  
"בערב תאכלו מצות" (פרשת בא)



עלינו לוודא שלא ימצא  
שום חמץ בביתנו בפסח

# היום יום: י"ג תמוז



תג הגאולה!

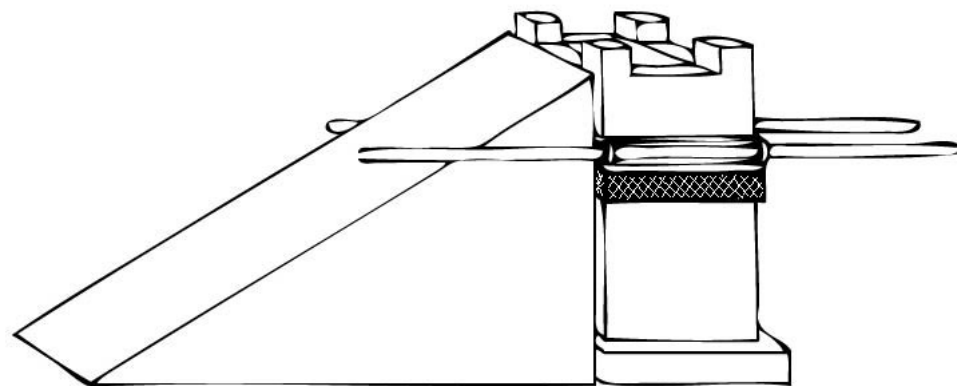


היום האדמו"ר הריי"צ חזר לביתו  
אחרי המאסה.

# תניא: אגרת התשובה פרק ב'



"אמנם נשיהיה לרצון לפני ה' ומרוצה וחיבב לפניו  
יתברך פקודם החטא להיות נחת רוח לקונו  
מעבודתו הנה צריך להביא קרבן עולה"



אנו נותנים לה' מתנה  
כדי להיות קרובים אליו כמו קודם