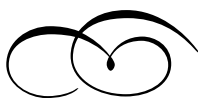


ב"ה

חַתּוּמֵי תַּת



חַג הַגְּאוּלָּה

יוֹם שְׁלִישִׁי

י"ג תמוז

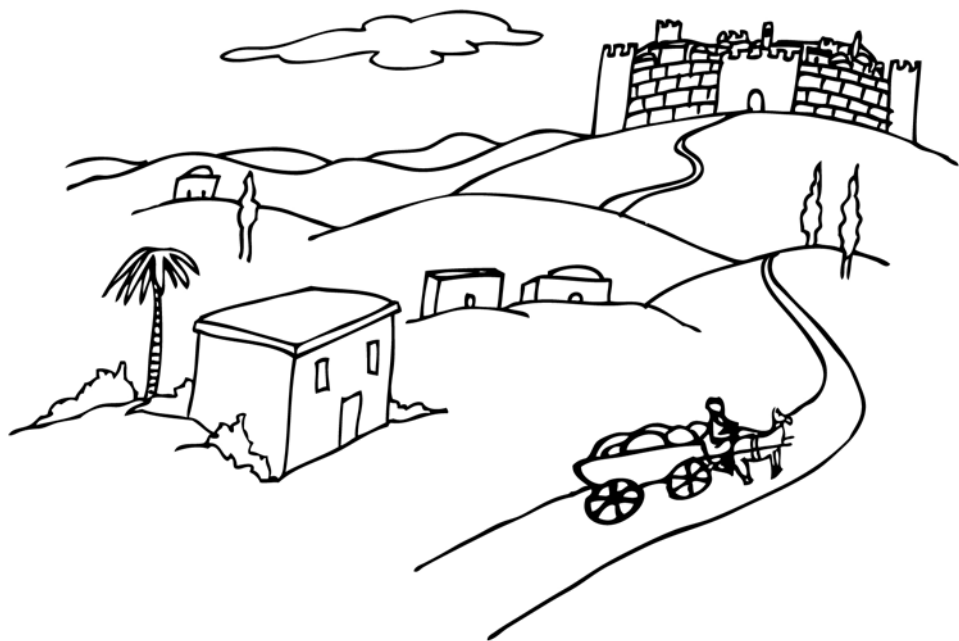
פְּרֻשֵׁת פְּנִיחַס (בְּחוּ"ל בְּלֶק)

שֵׁם:

חומש: פְּרִשֵׁת פְּנִיחַס (בְּחוּ"ל בְּלֶק) - שְׁלִישֵׁי



”וַתִּקְרַבְנָה בְּנוֹת צֶלְפָּחַד...”



בְּנוֹת צֶלְפָּחַד גַּם רָצוּ חֵלֶק וְנַחֲלָה
בְּאֶרֶץ יִשְׂרָאֵל.

תהלים: יום י"ג (ס"ט - ע"א)

יִמְלֵא פִי תְהִלָּתְךָ
כָּל הַיּוֹם תְּפַאֲרֶתְךָ

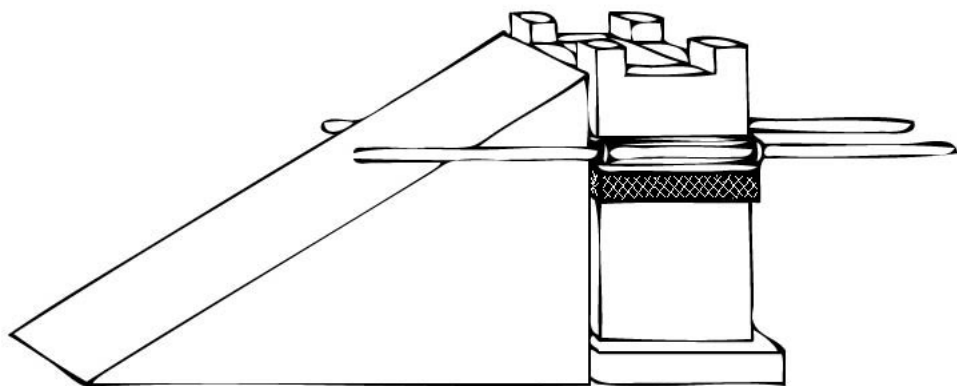


הִפֵּה שְׁלֵנוּ צָרִיךְ לְהִיּוֹת מֵלֵא
בְּבָרְכָה לָהּ.

תַּנְיָא: אַגְרַת הַתְּשׁוּבָה פֶּרֶק ב'



”אַמְנָם נְשִׁיחָהּ לְרִצּוֹן לְפָנֵי ה' וּמְרוּצָה וְחֲבִיב לְפָנָיו
יִתְבָּרַךְ כְּקוֹדֶם הַחֲטָא לְהִיּוֹת נֹחַת רוּחַ לְקוֹנּוֹ
מֵעֲבוּדָתוֹ הָיָה צָרִיךְ לְהֵבִיא קָרְבָּן עוֹלָה”



אַנּוּ נוֹתְנִים לַה' מִתְּנָה
כְּדֵי לְהִיּוֹת קְרוֹבִים אֵלָיו כְּמוֹ קוֹדֶם

היום יום: י"ג תמוז



תג הגאולה!



היום האדמו"ר הריי"צ חזר לביתו
אחרי המאסה.

רְמוּבָ"ם: הַלְכוֹת חֶמֶץ וּמִצָּה

מצות לא תעשה ר':

"וְלֹא יֵרָאֶה לְךָ חֶמֶץ וְלֹא יֵרָאֶה לְךָ שְׂאֹר בְּכֹל גְּבֻלְךָ" (פרשת בא)

מצות לא תעשה ר"א:

"שִׁבְעַת יָמִים שְׂאֹר לֹא יִמָּצָא בְּבֵתֵיכֶם" (פרשת בא)

מצות עשה קנ"ח:

"בְּעֶרְב תֹּאכְלוּ מִצֹּת" (פרשת בא)



עֲלִינוּ לְיִשְׂרָאֵל שְׂאֵל יִמָּצָא

שׁוּם חֶמֶץ בְּבֵיתֵנוּ בְּפֶסַח

דְּרָכֵי הַחֲסִידוֹת: חַג חֲסִידֵי י"ג תַּמוּז



לומדים את המאמר "עשרה שיושבים"

ב"ב- י"ג תמוז.

מוקדש למען בטחונם של אחינו ואחיותינו בארץ הקודש

“ארץ אשר תמיד עיני ה' אלוקיך בה מראשית השנה ועד אחרית שנה”

אם ברצונכם להקדיש יום בחת"ת לילדים
לכבוד יום הולדת, לזכות או לכל מטרה אחרת

www.KidsChitas.org



© דער באהעלפער -

מהדורה עברית - בית חב"ד הקריה, אשדוד אה"ק

