

# חַתּוּת



ד' דְּחוּל הַמוֹעֵד פֶּסַח (בְּחוּ"ל ג')

יוֹם רְבִיעִי

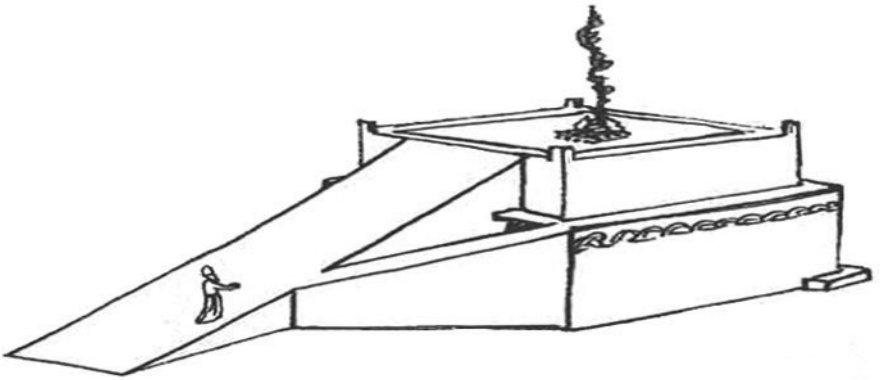
י"ט נִיסָן

פְּרֻשַׁת אַחֲרֵי

שֵׁם:

---

# חֹמֶשׁ: פְּרִשֶׁת אַחֲרֵי - רְבִיעֵי



רַק בְּבֵית הַמִּקְדָּשׁ אֶפְשָׁר לְהַקְרִיב קִרְבָּנוֹת

תהלים: יום י"ט (צ' - צ"ו)



תַּפְּלָה לַמֶּלֶךְ אֱלֹהֵי אֲרָץ הַבְּלָקִים  
ה' מַעֲוֹן אַתָּה  
הַיִּיתָ לָנוּ בְּדָר וּדָר



לְמֹשֶׁה רַבֵּינוּ יִשְׁנֶה שְׁלִיחוֹת מִיַּחַדָּת  
לְלַמֵּד אֶת הָעוֹלָם מֵהַ ה' רוּצָה מֵאַתָּנוּ

# תְּנִיָּא: לִיקוּטֵי אַמְרִים פֶּרֶק מ"ב



”אטוּ יִרְאֶה מִיִּלְתָּא זוטְרְתִי הִיא  
אִין לְגַבֵּי מִנְשָׁה מִיִּלְתָּא זוטְרְתִי הִיא וְכוּ”



הַרְבֵּי נוֹתֵן כַּח שְׁתַּהֲיָה לָנוּ יִרְאֵת שְׁמַיִם

# היום יום: י"ט ניסן



היום אַרְבַּעַה יָמִים לְעוֹמֶר:  
נְצַח שְׁבֻחָסָד

"כָּל צַדִּיק נִכְוֶה מִחוּפָּתוֹ שֶׁל חֵבְרוֹ"



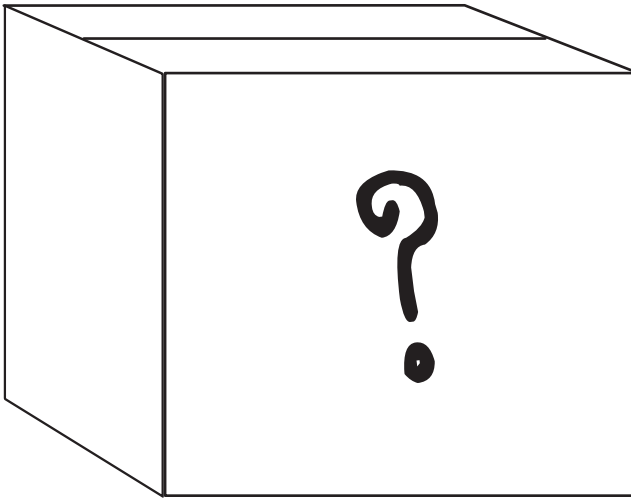
מֵה נִשְׁתַּנָּה רוּמִז עַל גְּלוֹת וּגְאֻלָּה

# רמז"ם: הלכות נחלות



מצות עשה רמ"ח:

"איש כי ימות ויבן אין לו וגו'" (פרשת פנחס)



למי שיך הרכוש, כשאדם (ל"ע)  
מסתלק מן העולם?

# דְּרָכֵי הַחֲסִידוֹת: לְמוֹד מִסְכַּת סוּטָה



”כָּל אָדָם שֵׁישׁ בּוֹ גִּסוּת הַרוּחַ  
כְּאִילוֹ עוֹבֵד עֲבוֹדַת פּוֹכְבִּים”



לְאָדָם אָסוּר לְהִיּוֹת בְּעַל גְּאֹוָה  
שֶׁאֵינָנוּ חוֹשֵׁב עַל ה'

# מוקדש למען בטחונם של אחינו ואחיותינו בארץ הקודש

“ארץ אשר תמיד עיני ה' אלוקיך בה מראשית השנה ועד אחרית שנה”

אם ברצונכם להקדיש יום בחת"ת לילדים  
לכבוד יום הולדת, לזכות או לכל מטרה אחרת

[www.KidsChitas.org](http://www.KidsChitas.org)



© דער באהעלפער -

מהדורה עברית - בית חב"ד הקריה, אשדוד אה"ק

