

ב"ה

חַתְּוֵה



יום רביעי

ט' תמוז ה'תשפ"ג - שְׁנַת הַקְּהָל
פְּרִשַׁת בְּלָק (בְּחוּ"ל חֶקֶת-בְּלָק)

שם:



מוקדש למען בטחונם
של אחינו ואחיותינו בארץ הקודש

"ארץ אשר תמיד עיני ה' אלוקיך בה מראשית השנה ועד אחרית שנה"

אם ברצונכם להקדיש יום בחת"ת לילדים
לכבוד יום הולדת, לזכות או לכל מטרה אחרת
www.KidsChitas.org



© דער באהעלפער - ה'תשפ"ג
מהדורה עברית - בית חב"ד הקריה, אשדוד אה"ק



דרכי התסידות: התקשרות



הרבני מדליק את הנשמות
באור התורה והמצוות

חומש: פרשת בלק (בח"ו"ל חקת-בלק) - רביעי



"כי מראש צרים אראנו ומגבעות אשורנו הו עם
לבדד ישכון ובגוים לא יתחשב"

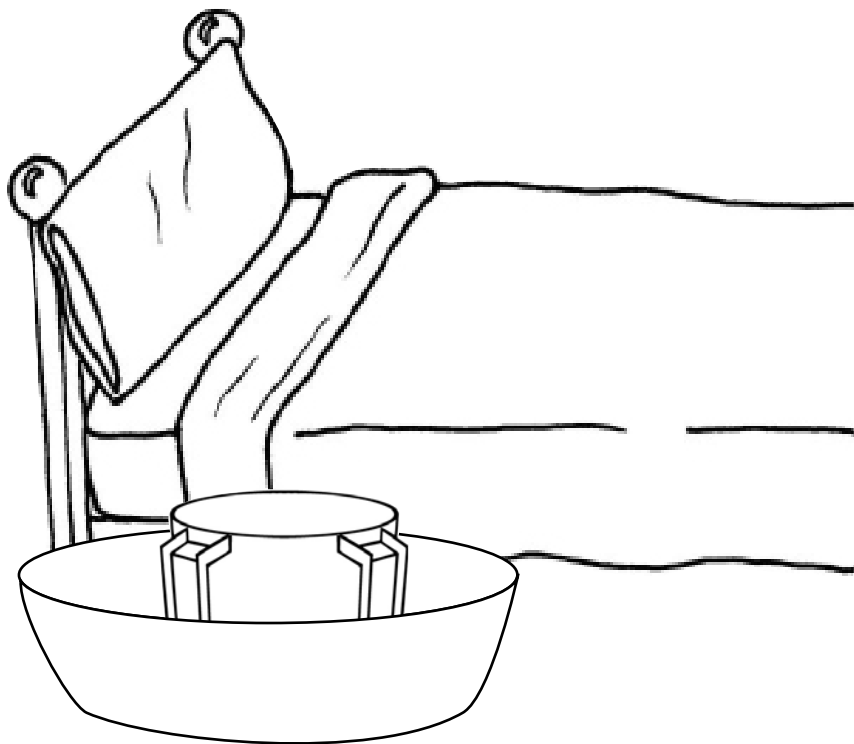


בלעם מברך את בני ישראל
ואומר שכל יהודי הוא מלא במצוות

תהלים: יום ט' (מ"ט - נ"ד)



לְמַחֵה אֵי־רָא בַיָּמַי רָע
עֲוֹן עַקְבֵי יִסּוּפֵנִי



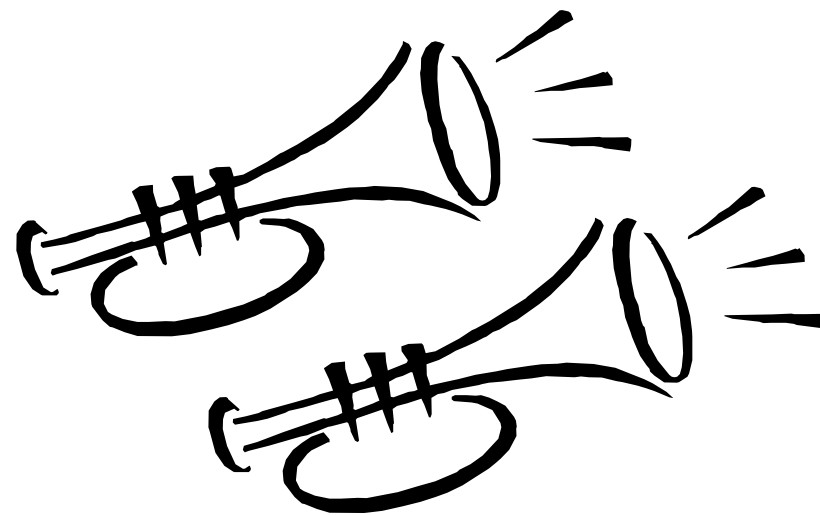
יש להקפיד על המנהגים החסידיים

רמב"ם: הלכות תעניות



מצות עשה נ"ט:

"וביום שמחתכם ובמועדיכם ובראשי חודשכם
ותקעתם בחצוצרות" (פרשת בהעלותך)



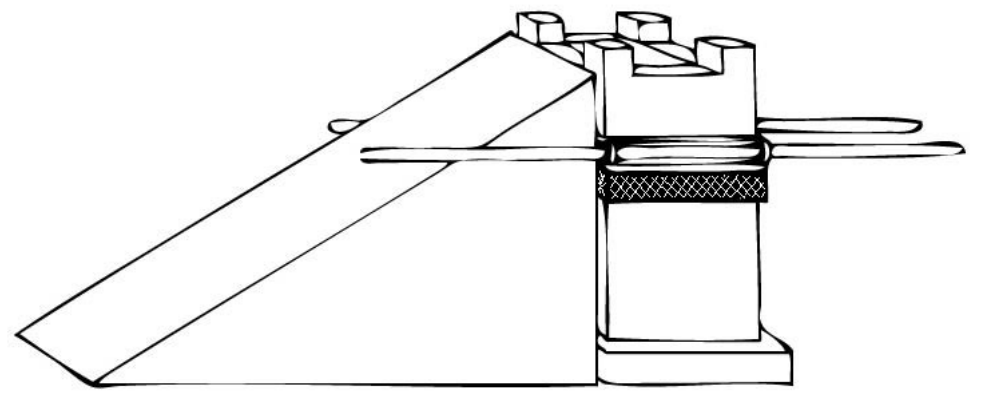
מצוה לתקע בחצוצרות

בשבתות, חגים וראשי חודשים

תְּנִיאָ: אֲגֵרֶת הַתְּשׁוּבָה פֶּרֶק ב'



”וְהָיָא דוֹרוֹן לְאַחַר שְׁעָשָׂה תְּשׁוּבָה
וּבְמַחֲל לֹו הָעוֹנֵשׁ”



אָנוּ נוֹתְנִים לְה' מִתְּנָה
כְּדֵי לְהִיּוֹת קְרוֹבִים אֵלָיו כְּמוֹ קוּדֵם

הַיּוֹם יוֹם: ט' תַּמּוּז



”אֵלֶּע אִידִישֶׁע עֲלִטְעֶרן וועלכע באַדאַרפֿען האָבען אַ
ספּעציעלע יִשׁוּעָה און הצֵלָה פֿאַר זייערע קינדער, איז
דער זיכערסטער מיטעל צו שטיצען תּוֹרָה לערנער”



נְתִינַת צְדָקָה וּתְמִיכָה בְּלוּמְדֵי תּוֹרָה
הִיא זְכוּת שְׁעוֹזֶרֶת לִילְדֵי הַתּוֹמְכִים