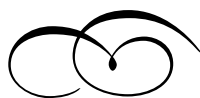


ב"ה

# חַתּוּמֵי ת



יום רביעי

ט' תמוז ה'תשפ"ג - שנת הקהל  
פרשת בלק (בחור"ל חקת-בלק)

שם:



# חומש: פֿרשֶׁת בֶּלֶק (בַּחו"ל חֲקַת-בֶּלֶק) - רַבֵּי עֵי



"כִּי מֵרֵאשִׁי צְרִים אֶרְאֶנּוּ וּמִגְבָּעוֹת אֲשׁוּרָנוּ הָךְ עִם  
לְבַדָּד יִשְׁכֹּן וּבְגוֹזִים לֹא יִתְחַשְׁבּוּ"

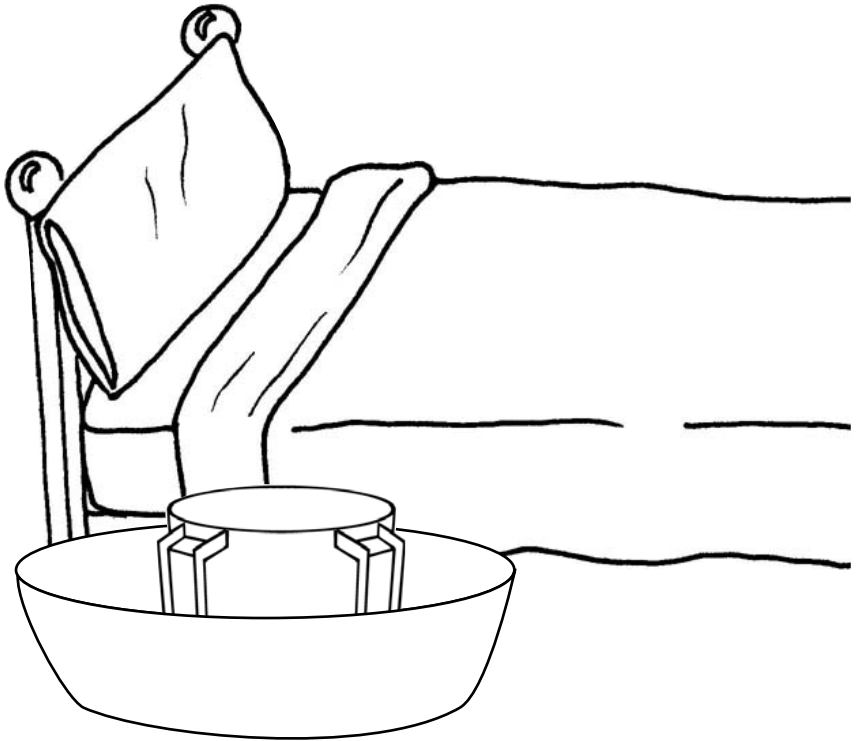


בְּלֵעָם מְבַרֵךְ אֶת בְּנֵי יִשְׂרָאֵל  
וְאוֹמֵר שְׁכָל יְהוּדֵי הוּא מִלֵּא בְּמִצּוֹת

תהלים: יום ט' (מ"ט - נ"ד)



לְמַה אֵירָא בְיָמַי רָע  
עָוֹן עֲקָבַי יִסּוּבֵנִי

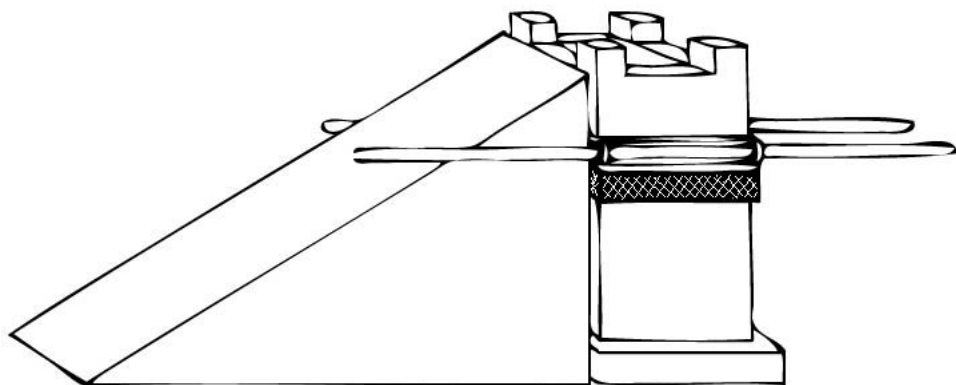


יש להקפיד על המנהגים החסידיים

# תְּנִיאָ: אַגְרַת הַתְּשׁוּבָה פָּרַק ב'



”וְהִיא דוֹרוֹן לְאַחַר שְׁעֵשֶׂה תְּשׁוּבָה  
וְנִמְחַל לוֹ הָעוֹנֵשׁ”



אָנוּ נוֹתְנִים לָהּ מִתְּנָה  
כְּיָדֵי לְהִיּוֹת קְרוֹבִים אֵלָיו כְּמוֹ קוּדֵם

# היום יום: ט' תמוז



"אלע אידישע עלטערן וועלכע באדארפֿען האַפען אַ ספּעציעלע ישוועה און הצלה פאר זייערע קינדער, איז דער זיכערסטער מיטעל צו שטיצען תורה לערנער"



נְתִינַת צְדָקָה וּתְמִיכָה בְּלוּמְדֵי תוֹרָה  
היא זכות שעוזרת לילדי התומכים

# רַמְבַּ"ם: הַלְכוֹת תַּעֲנִיּוֹת



מצות עשה נ"ט:

"וּבְיוֹם שְׂמֵחַתְכֶם וּבְמוֹעֲדֵיכֶם וּבְרֵאשֵׁי חֳדָשְׁכֶם  
וּתְקַעְתֶּם בַּחֲצוֹצְרוֹת" (פרשת בהעלותך)



מְצוּה לְתַקֵּעַ בַּחֲצוֹצְרוֹת  
בְּשַׁבָּתוֹת, חַגִּים וְרֵאשֵׁי חֳדָשִׁים

# דְּרָכֵי הַחֲסִידוּת: הַתְּקַשְׁרוֹת



הַרְבֵּי מַדְלִיק אֶת הַנְּשָׁמוֹת  
בְּאוֹר הַתּוֹרָה וְהַמְצוֹת

# מוקדש למען בטחונם של אחינו ואחיותינו בארץ הקודש

“ארץ אשר תמיד עיני ה' אלוקיך בה מראשית השנה ועד אחרית שנה”

אם ברצונכם להקדיש יום בחת"ת לילדים  
לכבוד יום הולדת, לזכות או לכל מטרה אחרת

[www.KidsChitas.org](http://www.KidsChitas.org)



© דער באהעלפער - ה'תשפ"ג  
מהדורה עברית - בית חב"ד הקריה, אשדוד אה"ק

