

ב"ה

חַתּוּמֵי ת



פרשת וזאת הברכה

י"ג תשרי

ה'תשפ"ד

נאמען:

חומש: פרשת וזאת הברכה - חמישי עם רש"י



"בַּרְזֵל וּנְחָשׁת מִנְעֶלְךָ וּכְנִמֶיךָ דְבִאֶךָ"



ה' גיט אידן פרנסה
ווייל זיי דינען עם יעדער טאג

תהלים: יום י"ג (ס"ט - ע"א)

פְּמוֹפֶּתֶהּ הִיִּיתִי לְרַבִּים
וְצִמְתָּהּ מִתְּסִי עֵז



ה' גיט א איד כח
צו זיין א דוגמא חיה
פאר אנדערע

תניא: אגרת הקדש סימן כ"א



"זריזותי' דאברהם היא שעמדה לנו
... צדקה תציל ממות"



מ. מ. מ. מ.
4/08

מיר דארפן געבן צדקה
מיט זריזות

היום יום: י"ג תשרי



די אהל פון דעם רבי'ן מהר"ש
איז אין ליובאוויטש

רמב"ם: הלכות מעשה הקרבנות

מצות עשה ס"ג:

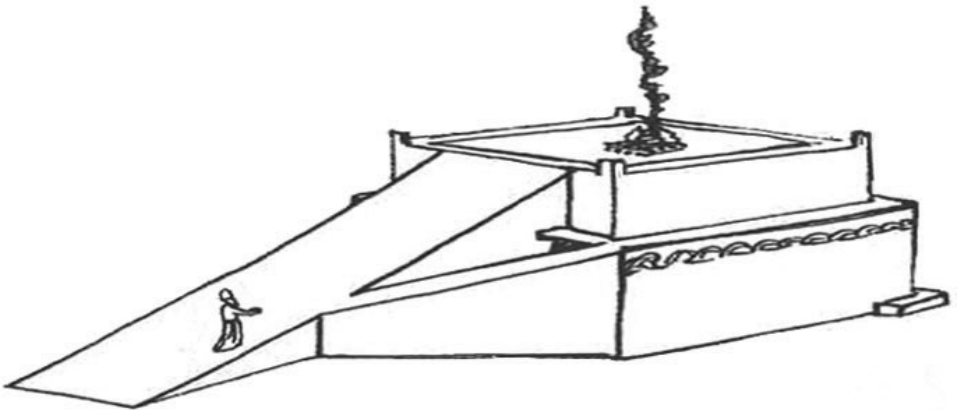
"אָדָם כִּי יִקְרִיב מִכֶּם קֶרְבָּן לַיהוָה וְגו'
אִם עֹלָה קֶרְבָּנוּ מִן הַבֶּקָר וְגו'" (פרשת ויקרא)

מצות לא תעשה קמ"ו:

"לֹא תֹכַל לֶאֱכֹל בְּשַׁעֲרֶיהָ וְגו' וְכֹל בְּדַרְיָהּ אֲשֶׁר תִּדְרֹךְ" (פרשת ראה)

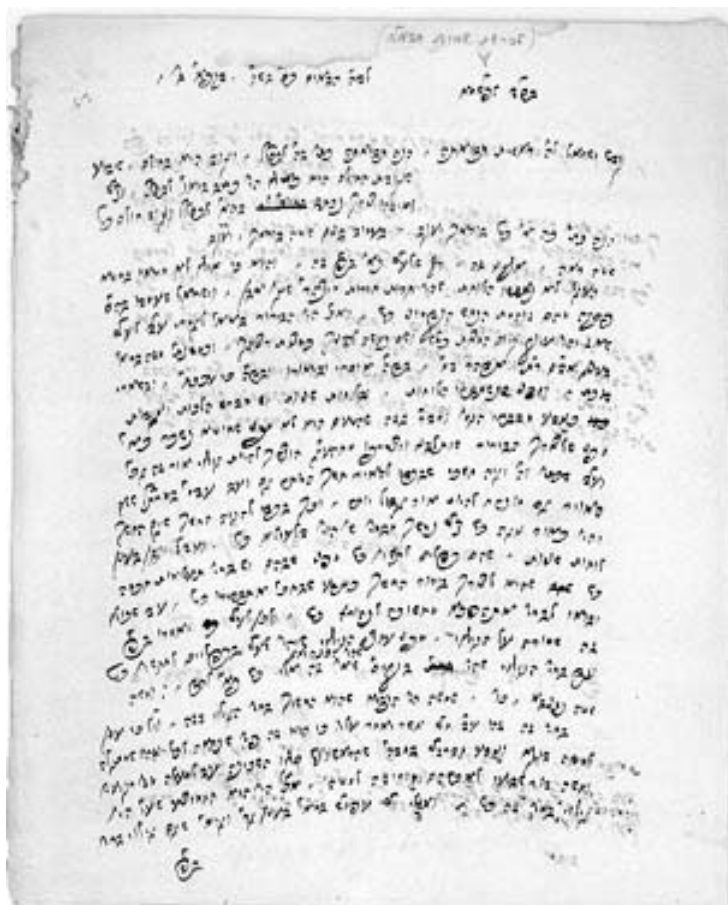
מצות עשה ס"ד:

"זֹאת תֹּרֶת הַחֻטָּאת וְגו'" (פרשת צו)



די קרבן עולה
ווערט אינגאנצן פארברענט
אויף די מזבח

ענינא דיומא: חסידישע יום טוב



”די וועלט זאגט”

אויב מען קען נישט ארונטער גייט מען אריבער
און איך זאג אז מלכתחילה אריבער”



www.KidsChitas.org

most pictures courtesy of Chinuch.org

לע"נ התינוק זאב ארי' ע"ה
בן יבלט"א הרה"ח ר' שניאור זלמן שי' גליק