

ב"ה

חַתָּה



יום שלישי

פרשת בלק

חג הגאולה

י"ג תמוז

ה'תשפ"ב

נאמען:



www.KidsChitas.org

most pictures courtesy of Chinuch.org

לע"נ התינוק זאב ארי' ע"ה
בן יבלט"א הרה"ח ר' שניאור זלמן שי' גליק

חומש: פרשת בלק - שלישי עם רש"י



פארוואס
קלאפסט דו מיר
דריי מאל?

ה' האט געגעבן בלעם'ס אייזל
די כח צו רעדן!

ענינא דיומא: חסידישע יום טוב



מיר לערנען די מאמר
"עשרה שיושבים"
אויף י"ב-י"ג תמוז

תהלים: יום י"ג (ס"ט - ע"א)

יִמְלֵא פִי תְהִלָּתְךָ
כָּל הַיּוֹם תְּפַאֲרֶתְךָ



אונזער מויל זאל זיין פול
מיט א ברכה צו ה'!

רמב"ם: הלכות חמץ ומצה

מצות לא תעשה ר':
"וְלֹא יֵרָאֶה לְךָ חֻמֵץ וְלֹא יֵרָאֶה לְךָ שָׂאֵר בְּכֹל גְּבֻלְךָ" (פרשת בא)

מצות לא תעשה ר"א:
"שִׁבְעַת יָמִים שָׂאֵר לֹא יִמָּצֵא בְּבֵיתְכֶם" (פרשת בא)

מצות עשה קנ"ח:
"בְּעֶרְבֵי הָאֲכֹלוֹ מִצַּת" (פרשת בא)



מיר מאכן זיכער אז קיין חמץ
געפינט זיך אין שטוב אויף פסח!

היום יום: י"ג תמוז



תג הגאולה!

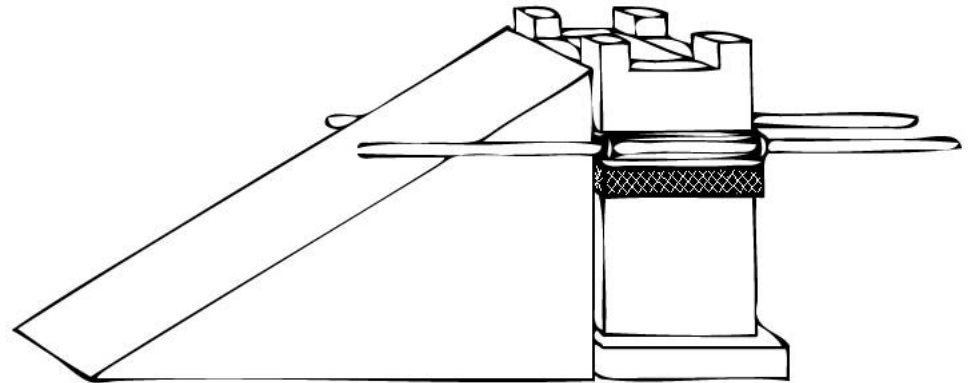


היינט האט דער פריעדיקער רבי
געקענט אומקערן צוריק אהיים!

תניא: אגרת התשובה פרק ב'



"אמנם שיהיה לרצון לפני ה' ומרוצה וחיבב לפניו
יתברך פקודם החטא להיות נחת רוח לקונו
מעבודתו היה צריך להביא קרבן עולה"



מיר דארפן געבן א מתנה צו ה'
כדי צו ווערן נאענט אזוי ווי פריער