

ב"ה


חַתּוּת



יום שלישי
פרשת בלק
חג הגאולה
י"ג תמוז
ה'תשפ"ב

נאמען:

חומש: פרשת בלק - שלישי עם רש"י



פארוואס
קלאפסט דו מיר
דריי מאל?

ה' האט געגעבן בלעם'ס אייזל
די כח צו רעדן!

תהלים: יום י"ג (ס"ט - ע"א)



יִמְלֵא פִי תְהִלָּתְךָ
כָּל הַיּוֹם תְּפַאֲרֶתְךָ

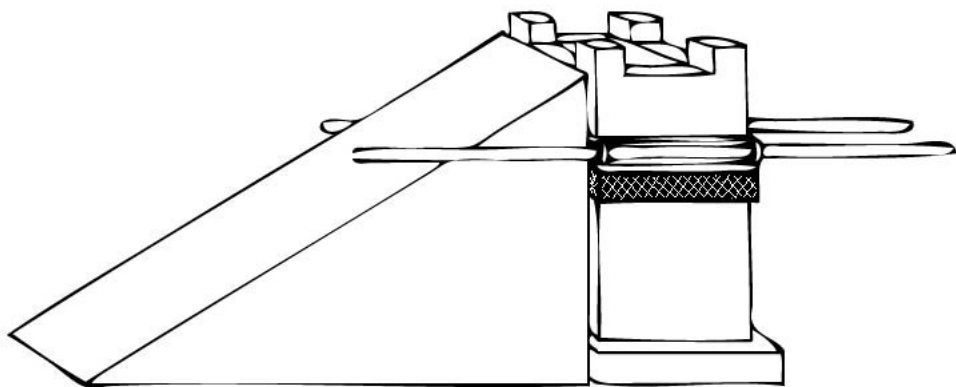


אונזער מויל זאל זיין פול
מיט א ברכה צו ה'!

תניא: אגרת התשובה פרק ב'



"אֲמַנָּם שִׁיחֶיהָ לְרִצּוֹן לְפָנֵי ה' וּמְרוּצָה וְחִבִּיב לְפָנָיו
יִתְבָּרַךְ כְּקוֹדֶם הַחֲטָא לְהִיּוֹת נִחַת רוּחַ לְקוֹנּוֹ
מֵעֲבוּדָתוֹ הִיָּה צָרִיךְ לְהִבְיֵא קָרְבָּן עוֹלָה"



מיר דארפן געבן א מתנה צו ה'
כדי צו ווערן נאענט אזוי ווי פריער

היום יום: י"ג תמוז



תג הגאולה!



היינט האט דער פריעדדיקער רבי
געקענט אומקערן צוריק אהיים!

רמב"ם: הלכות חמץ ומצה

מצות לא תעשה ר':

"וְלֹא יֵרָאֶה לְךָ חֻמֵץ וְלֹא יֵרָאֶה לְךָ שְׂאֹר בְּכֹל גְּבֻלְךָ" (פרשת בא)

מצות לא תעשה ר"א:

"שִׁבְעַת יָמִים שְׂאֹר לֹא יִמָּצָא בְּבֵתֵיכֶם" (פרשת בא)

מצות עשה קנ"ח:

"בְּעֶרְבֵי הָאֲכָלוֹ מִצַּת" (פרשת בא)



מיר מאכן זיכער אז קיין חמץ
געפינט זיך אין שטוב אויף פסח!

ענינא דיומא: חסידישע יום טוב



מיר לערנען די מאמר

"עשרה שיושבים"

אויף י"ב-י"ג תמוז



www.KidsChitas.org

most pictures courtesy of Chinuch.org

לע"נ התינוק זאב ארי' ע"ה
בן יבלט"א הרה"ח ר' שניאור זלמן שי' גליק