

ב"ה

חַתָּה



יום רביעי
פרשת חקת-בלק
ט' תמוז
ה'תשפ"ג - שנת הקהל

נאמען:



www.KidsChitas.org

most pictures courtesy of Chinuch.org

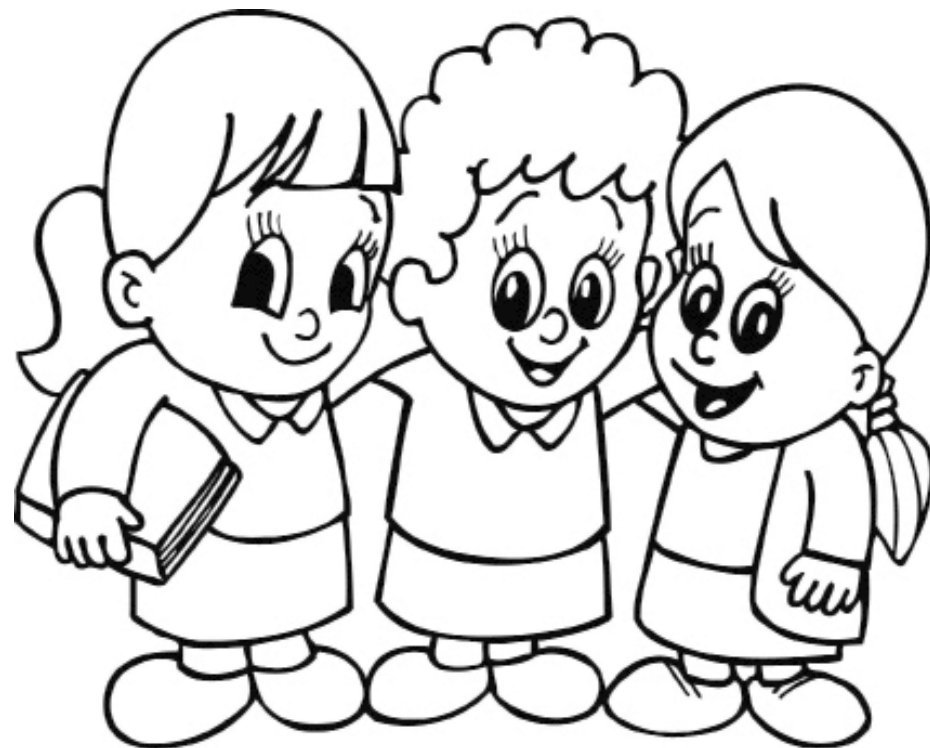
לע"נ התינוק זאב ארי' ע"ה
בן יבלט"א הרה"ח ר' שניאור זלמן שי' גליק

ענינא דיומא: עניני גאולה

חומש: פרשת חקת-בלק - רביעי עם רש"י



"לא תאֵר אֶת הָעַם פִּי בְרוּךְ הוּא"



מיר האבן איצטער א ספעציעלע כח
צו ארבעטן צוזאמען מיט מסירת נפש
צו בריינגן די גאולה!

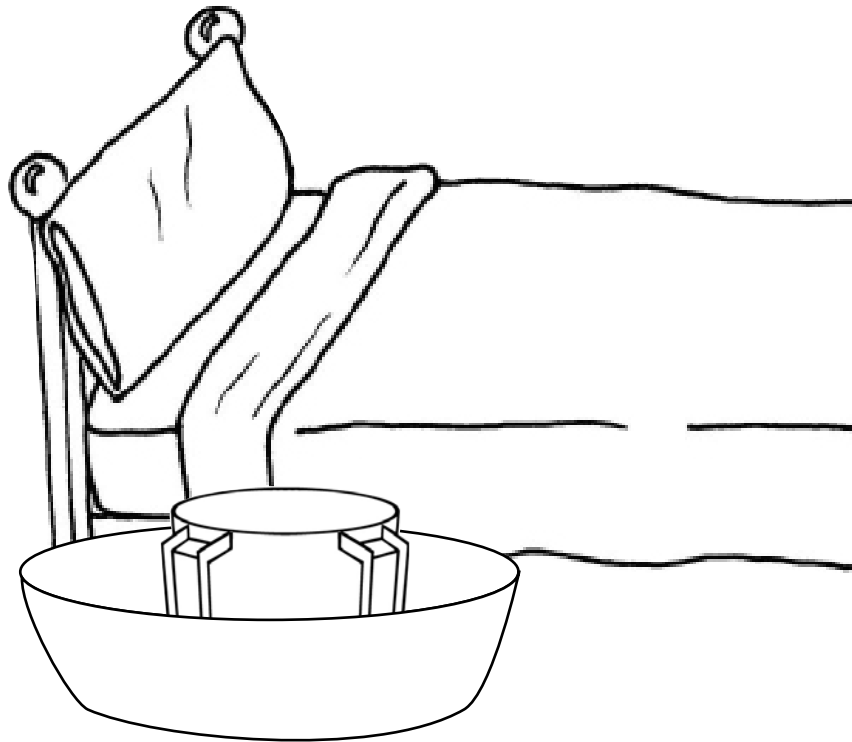
ה' זאגט בלעם
אז אידן דארפן נישט זיינע ברכות!

רמב"ם: הלכות תעניות

תהלים: יום ט' (מ"ט - נ"ד)

מצות עשה נ"ט:
"וביום שמחתכם ובמועדיכם ובראשי חודשכם
ותקעתם בחצצרת" (פרשת בהעלותך)

לְמַעַן אֵירָא בְיָמַי רֵעַ
עֵוֹן עַקְבִּי יִסּוּבֵנִי



עס איז א מצוה צו בלאזן חצוצרות
ווען עס פאסירט עפעס נישט גוט צו אידן
צו ברענגן אידן צו תשובה

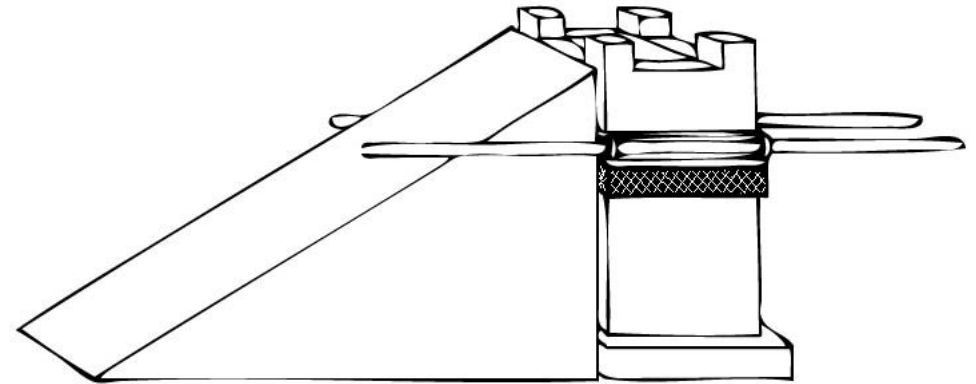
מען דארף זיין זייער פארזיכטיג
מיט אונזער חסידישע הנהגות

תניא: אגרת התשובה פרק ב'

היום יום: ט' תמוז

"וְהִיא דוֹרוֹן לְאַתֵּר שְׁעָשָׂה תְּשׁוּבָה
וְנִמְחַל לּוֹ הָעוֹנֵשׁ"

"אַלֶּע אִידִישֶׁע עֵלְטֶערן וועלכע פֿאַדאַרפֿען האָפֿען אַ
ספּעציעלע יְשׁוּעָה און הַצֵּלָה פֿאַר זייערע קינדער, איז
דער זיכערסטער מיטעל צו שטיצען תּוֹרָה לערנער"



מִיר דאַרפֿן געבן אַ מַתְנָה צו ה'
כּדִי צו ווערן נאַענט אַזוי ווי פֿריער

געבן צדקה פֿאַר תּוֹרָה לערנער
איז אַ זכּוֹת וואָס העלפֿט אַ מענטשן'ס קינדער