

ב"ה

חַתּוּת



יום רביעי
פרשת חקת-בלק
ט' תמוז
ה'תשפ"ג - שנת הקהל

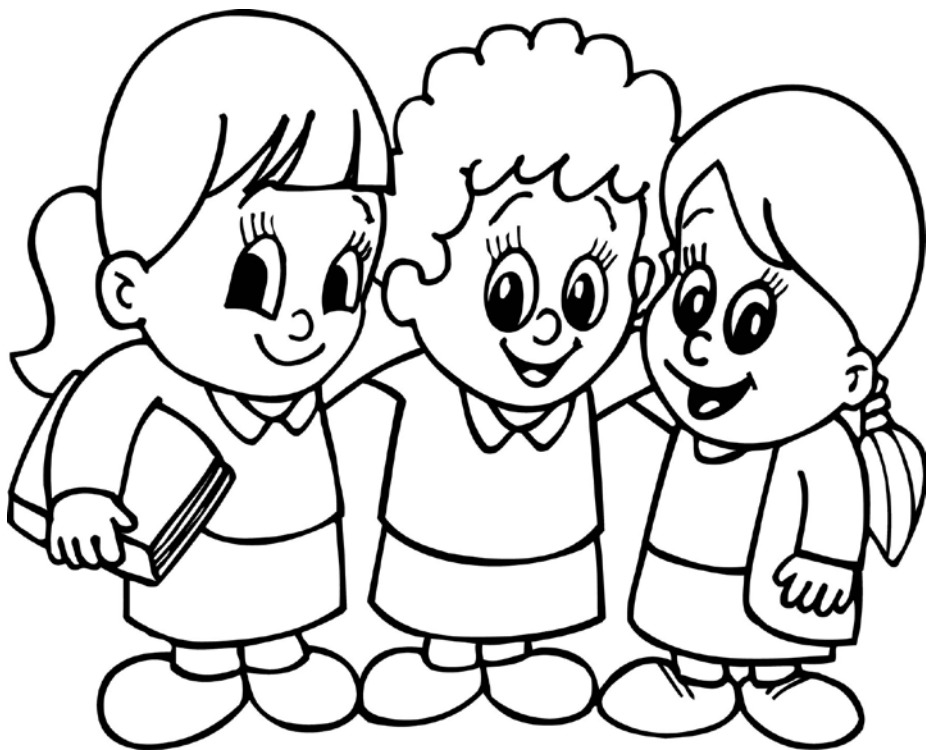
נאמען:



חומש: פרשת חקת-בלק - רביעי עם רש"י



"לא תֹאֵר אֶת הָעַם כִּי בְרוּךְ הוּא"



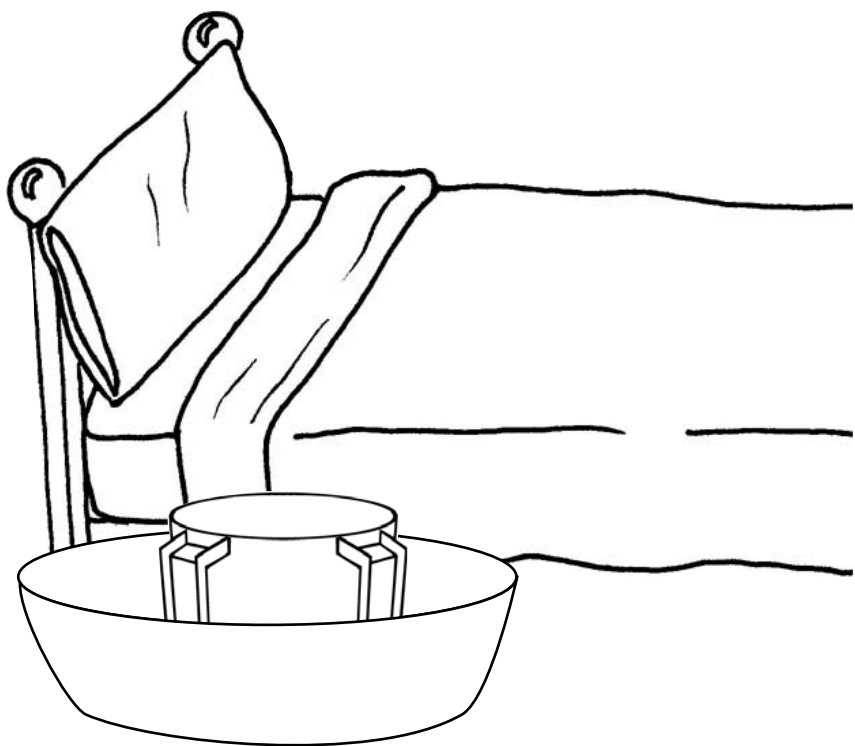
ה' זאגט בלעם

אז אידן דארפן נישט זיינע ברכות!

תהלים: יום ט' (מ"ט - נ"ד)



לְמַה אֵירָא בְיָמַי רָע
עָוֹן עֲקָבַי יִסּוּבֵנִי

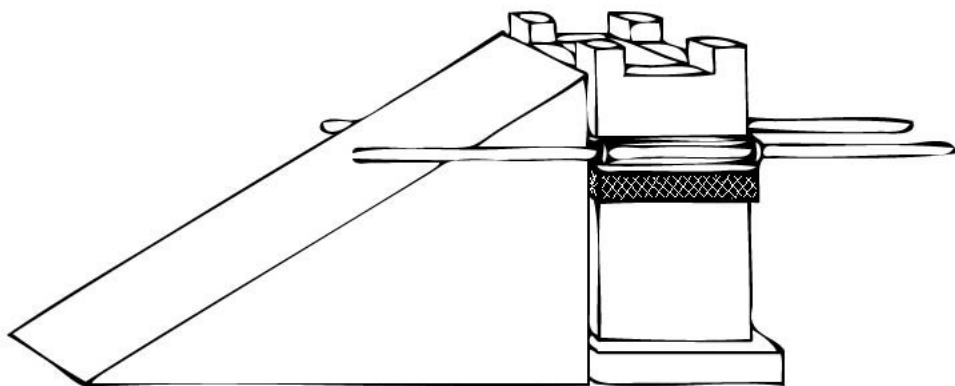


מען דארף זיין זייער פארזיכטיג
מיט אונזער חסידישע הנהגות

תניא: אגרת התשובה פרק ב'



”וְהִיא דוֹרוֹן לְאַתֵּר לְשַׁעֲשֵׂה תְּשׁוּבָה
וְנִמְחַל לּוֹ הָעוֹנֵשׁ”



מִיר דֶּאֶרְפֵּן גַּעבֵן אַ מִתְנָה צוֹ ה'
כְּדִי צוֹ ווערן נאענט אזוי ווי פֿריער

היום יום: ט' תמוז



"אלע אידישע עלטערן וועלכע פאדארפֿען האַפען אַ ספּעציעלע ישוועה און הצלה פֿאַר זייערע קינדער, איז דער זיכערסטער מיטעל צו שטיצען תורה לערנער"



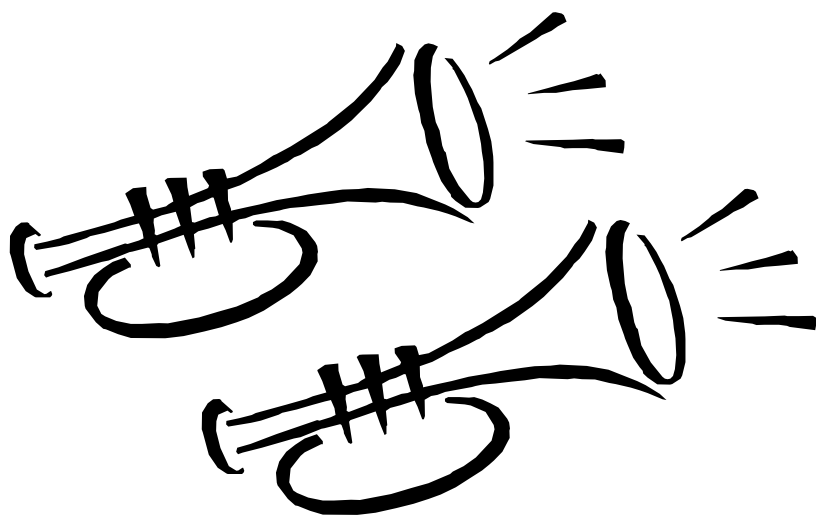
געבן צדקה פאר תורה לערנער

איז א זכות וואס העלפט א מענטשן'ס קינדער

רמב"ם: הלכות תעניות

מצות עשה נ"ט:

"וּבַיּוֹם שֶׁמִּחַתְּכֶם וּבְמוֹעֲדֵיכֶם וּבְרֵאשֵׁי חַדְשֵׁיכֶם
וּתְקַעְתֶּם בַּחֲצֹצְרוֹת" (פרשת בהעלותך)



עס איז א מצוה צו בלאזן חצוצרות
ווען עס פאסירט עפעס נישט גוט צו אידן
צו ברענגן אידן צו תשובה

ענינא דיומא: עניני גאולה



מיר האבן איצטער א ספעציעלע כח
צו ארבעטן צוזאמען מיט מסירת נפש
צו בריינגן די גאולה!



www.KidsChitas.org

most pictures courtesy of Chinuch.org

לע"נ התינוק זאב ארי' ע"ה
בן יבלט"א הרה"ח ר' שניאור זלמן שי' גליק